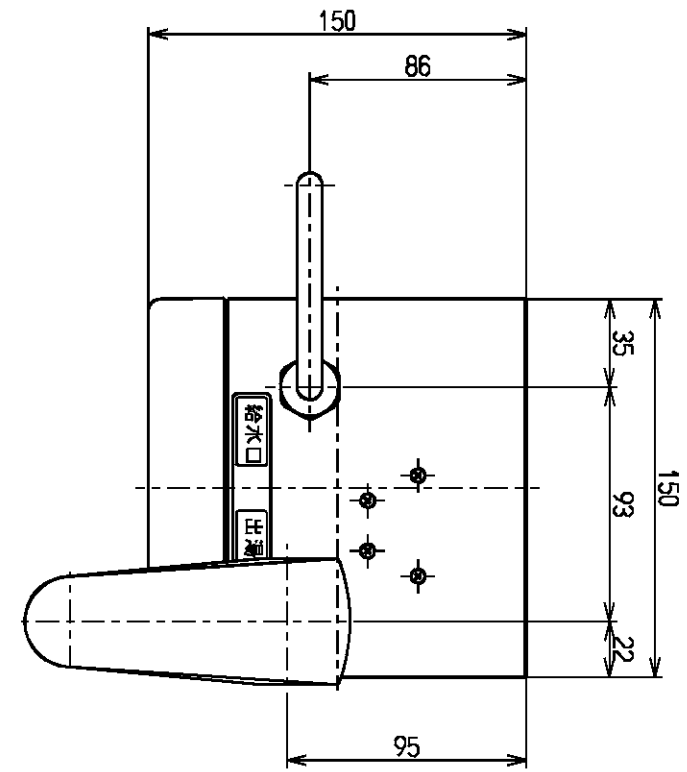
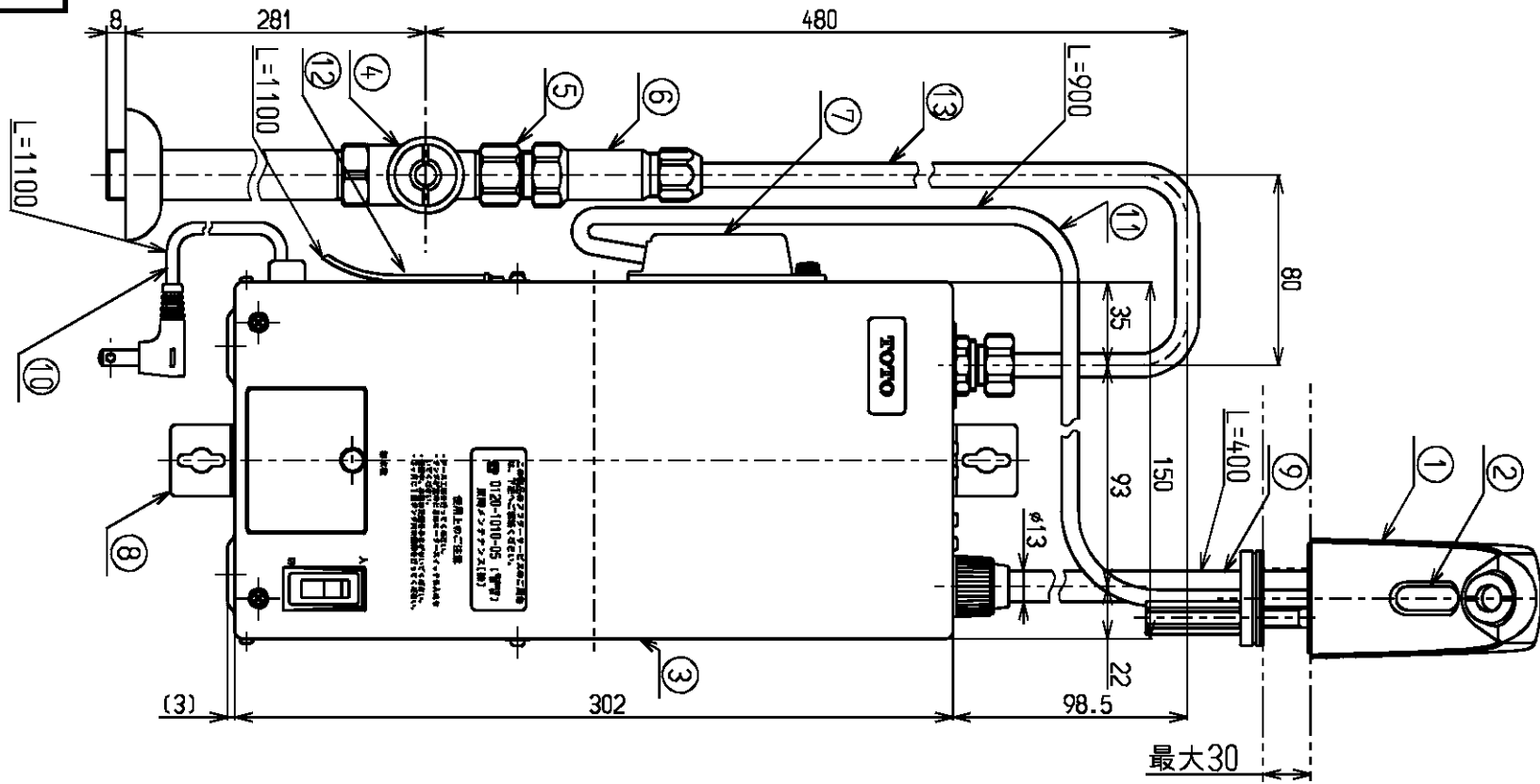
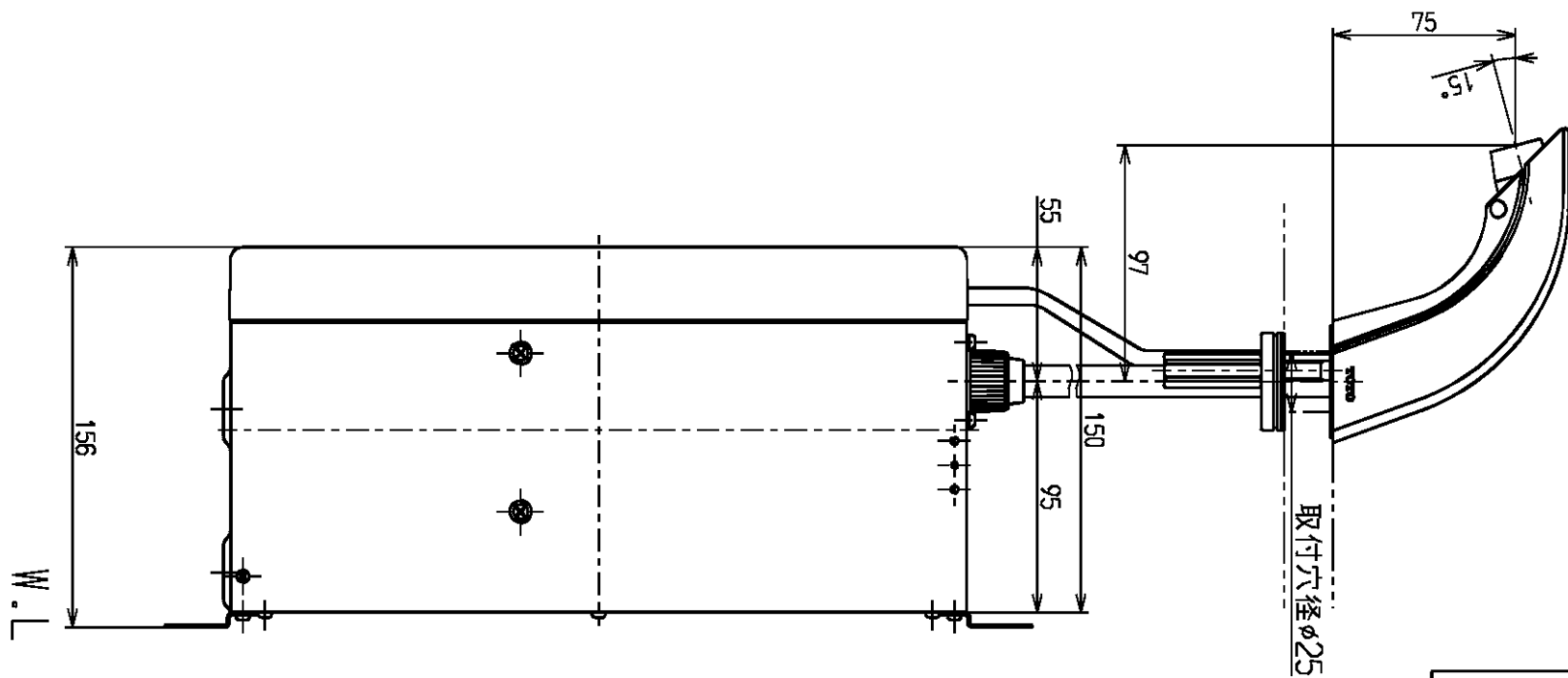


生産中止図面

1997/04



| No. | 各 部 名 称             |
|-----|---------------------|
| ①   | スバット                |
| ②   | 光電センサー              |
| ③   | 電気温水器(コントローラ、駆動部内蔵) |
| ④   | ストレーナ付止水栓           |
| ⑤   | 定流量弁                |
| ⑥   | 逆止弁                 |
| ⑦   | コネクタカバー             |
| ⑧   | 固定金具                |
| ⑨   | スバット連結ホース           |
| ⑩   | 電源コード               |
| ⑪   | センサーコード             |
| ⑫   | フース線                |
| ⑬   | 給水管                 |



|                 |          |                |                     |
|-----------------|----------|----------------|---------------------|
| 東陶機器株式会社        |          | 単位<br>mm       | 名称                  |
| 製図<br>島本        | 検図<br>戸村 | 日付<br>96.12.18 | 自動水栓<br>(電気温水器付床給水) |
| 備考<br>日本水道協会検査品 |          |                | 図番<br>TEL32AEBX     |