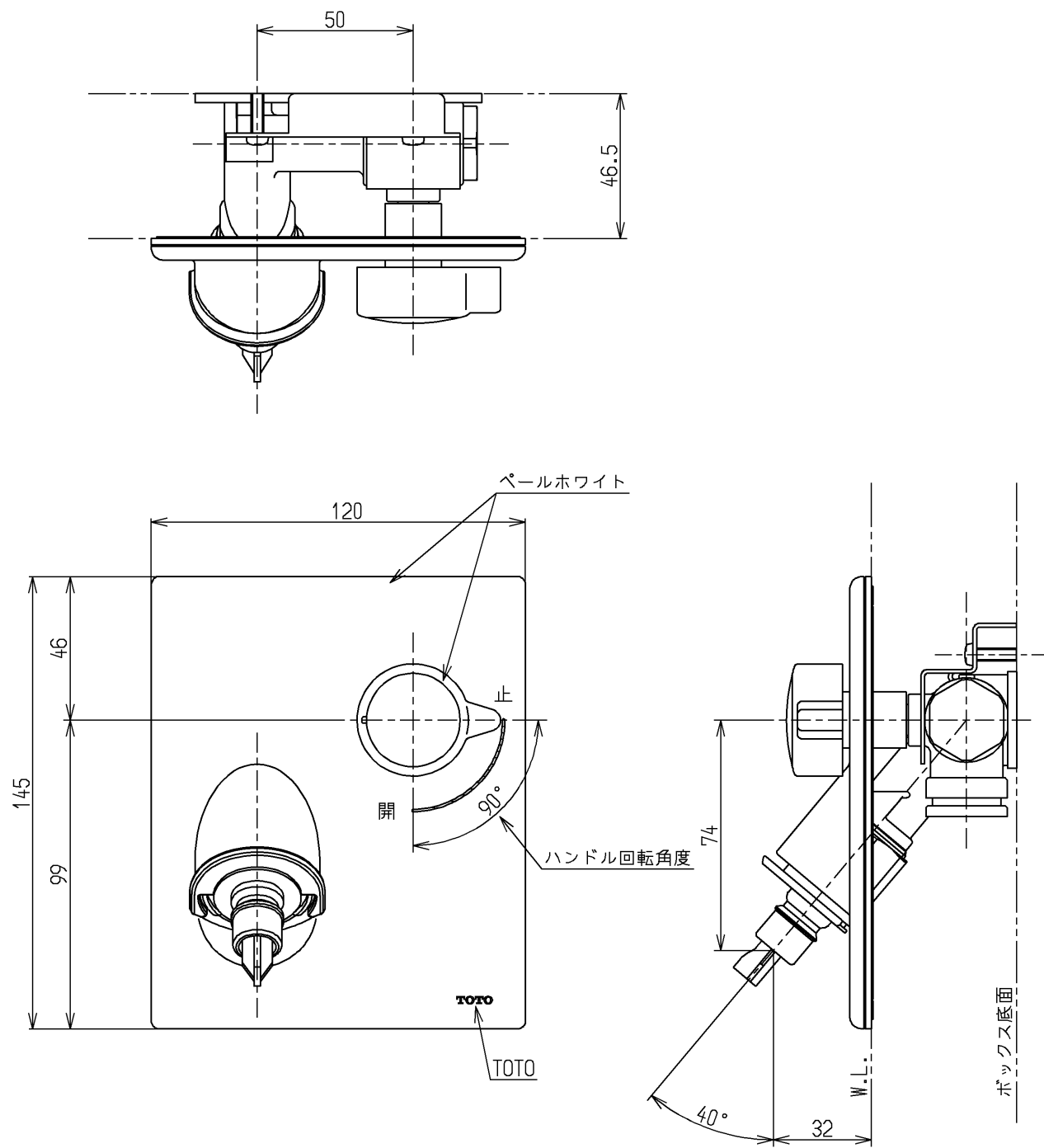


生産中止図面

2004/06



取付けには別途ボックス（TWA10B系）が必要となります

水道法適合品

TOTO			単位 mm	名称 壁付き給水栓（埋込・ホース接続・ 逆止弁無・本体部・寒）
製図 吉田	検図 松尾	日付 酒和 井 04.06.28	尺度 1:2	図番
備考 緊急止水弁付				TWA10AKX