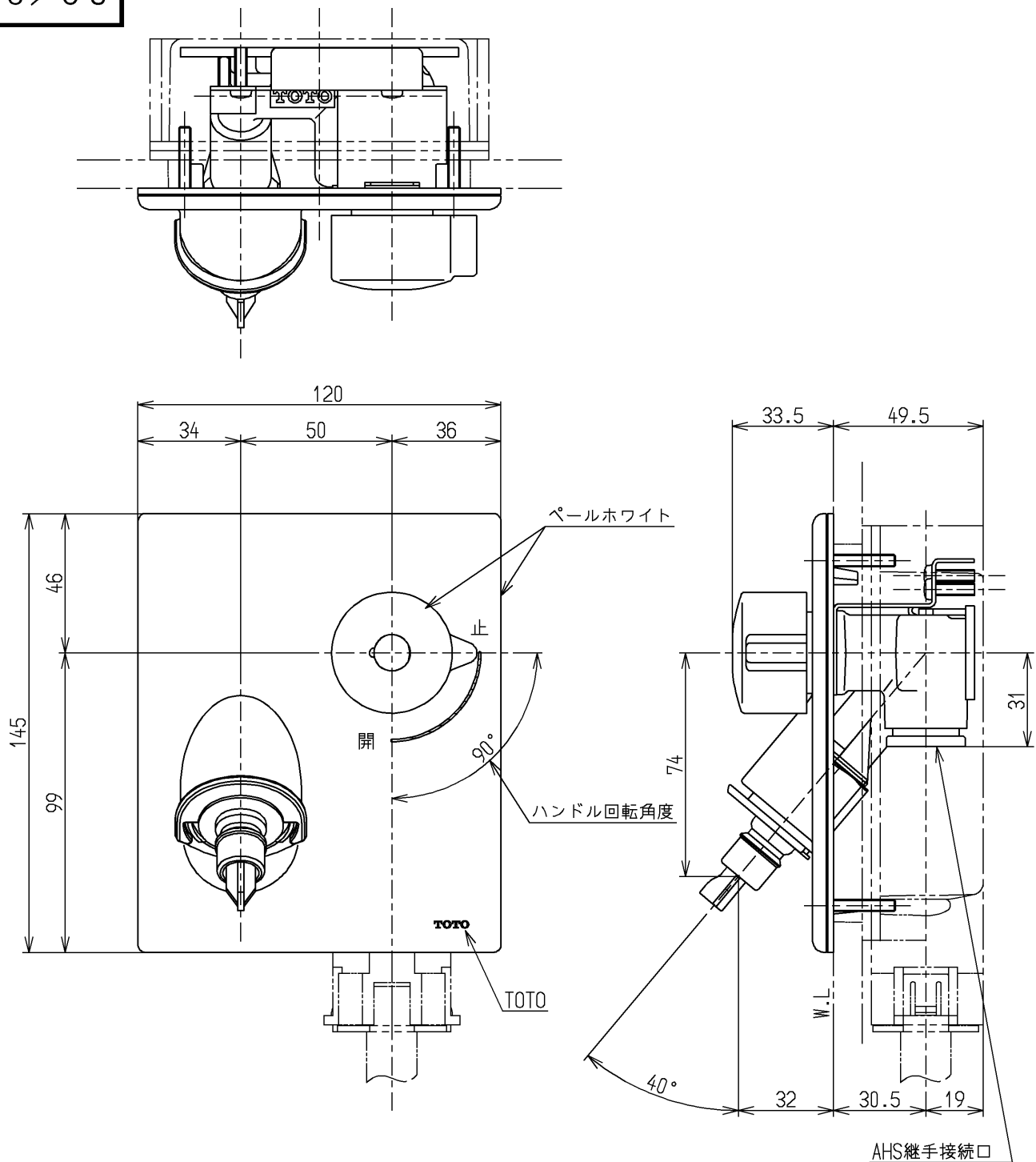


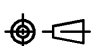
生産中止図面

2006/03



取付けには別途ボックス（TWA10B型）が必要となります

水道法適合品

<b>TOTO</b>			単位	名称
			mm	
製図	検図	日付	尺度	図番
柴藤	稲富	06.02.06	1:2	
備考				TWA10A1X
緊急止水弁・逆止弁付				