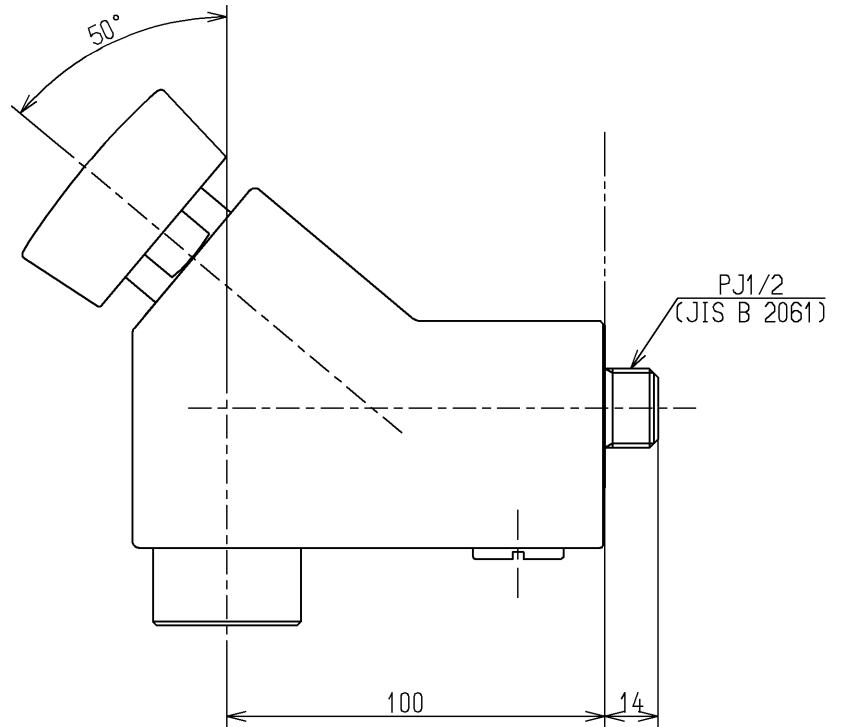
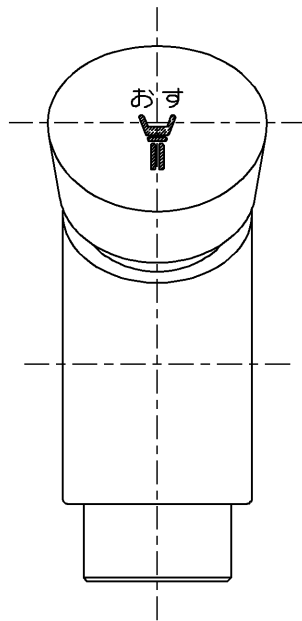
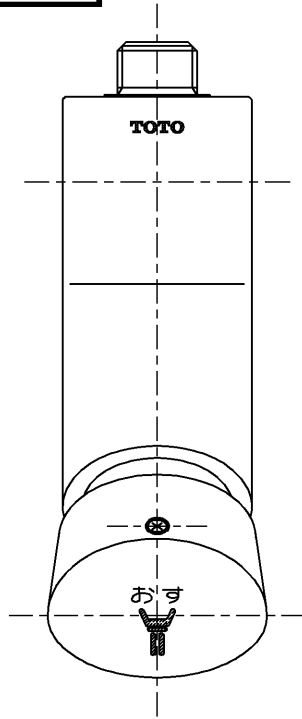


生産中止図面

1999/09



TOTO			単位 mm	名称 横水栓13 (自閉) (浴室) (JIS)
製図 桑木	検図 貝原	日付 飯田 99.07.29	尺度 1:2	図番
備考 第三者認証自社検査品				TMF19AX