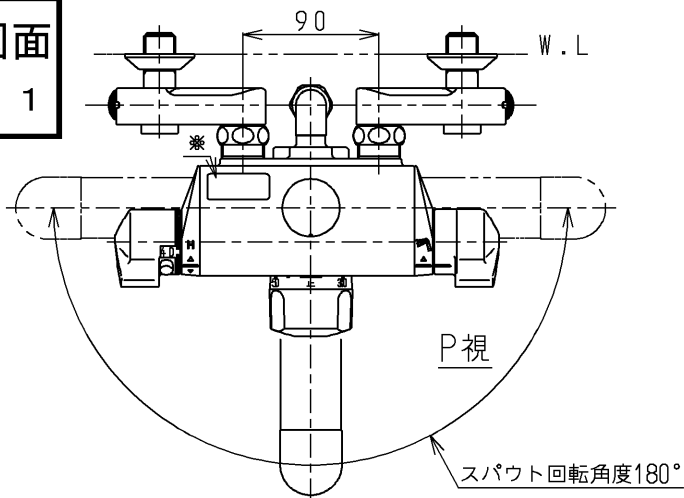


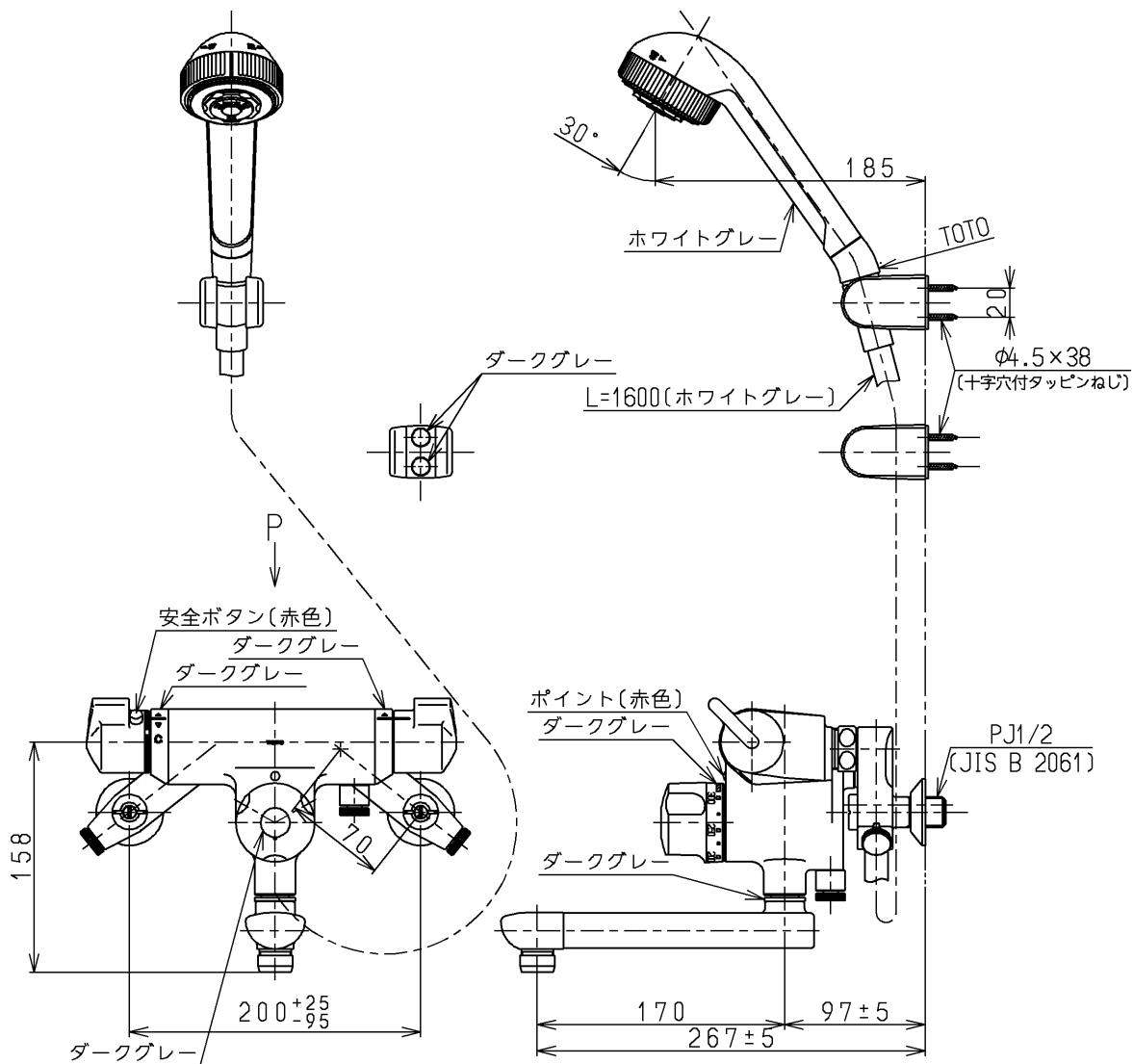
生産中止図面

1999/11



※印部詳細(1:1)

120L以下の湯貯めの場合
定量ハンドルを一旦☞印以上
回してから設定してください。



TOTO			単位 mm	名称 壁付サーモ13 (シャワーバス・マッサージ ・定量・寒) (浴室) (JIS)
製図 近藤(孝)	検図 清水	日付 飯田 99.09.01	尺度 1:5	図番
備考 逆止弁付				TMF47MZKX