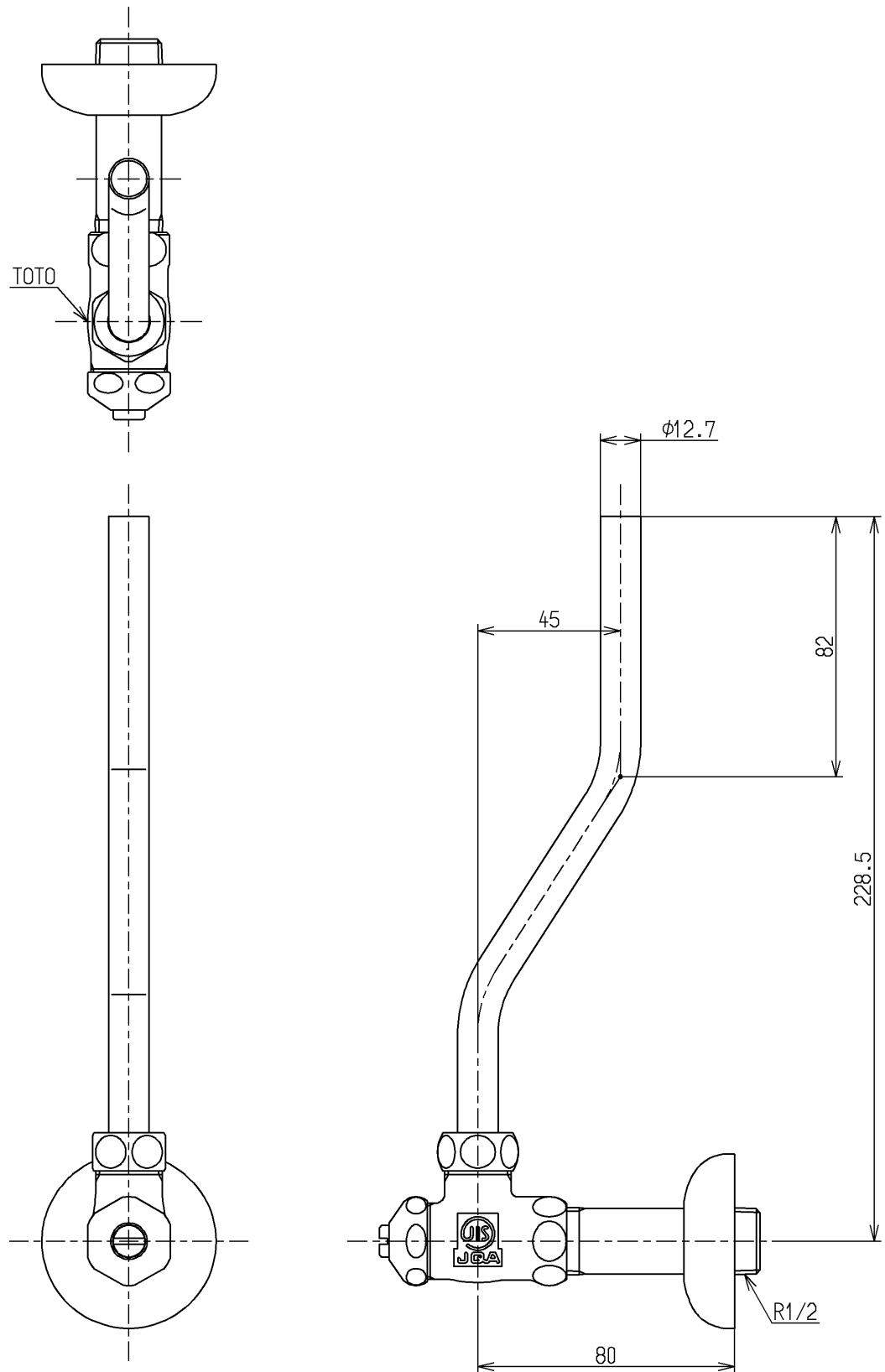


生産中止図面

2017/02



国土交通省記号：13-S3

水道法適合品(JIS)

TOTO			単位 mm	名称 アングル形止水栓
製図 安永	検図 植村 稲田	日付 高橋 17.02.21	尺度 1:2	共用
備考 固定こま式				図番 TL511CU