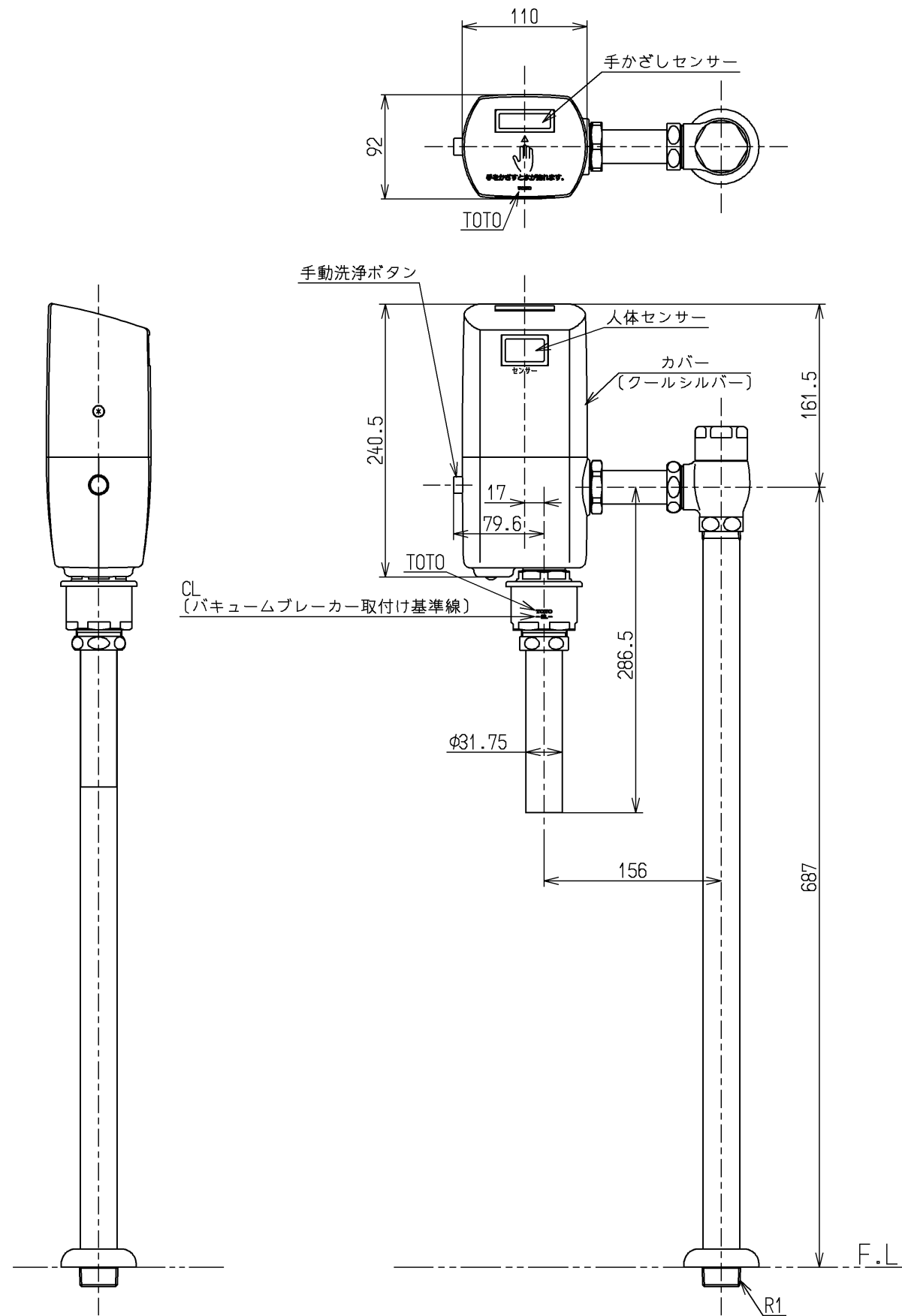


生産中止図面

2013/02



用途		仕様
パブリック 大便器用		
給水圧力	最低必要水圧 (流動時)	0.07MPa
	最高水圧 (静止時)	0.75MPa ※快適にお使いいただくためには、0.2~0.3MPa(流動時)程度の圧力を おすすめします。
使用可能水質		水道水・井戸水・再生水・雑用水 ※使用可能な水質範囲をホームページ <a href="http://com-et.com/kiki/">http://com-et.com/kiki/</a> または、各支社営業センターでご確認ください。
使用環境温度		1~40℃ ※凍結が予想される地域ではご使用できません。
タイプ		発電タイプ
電源		発電機+バックアップ電池
感知距離	人体	800~500mmで4段階調節可能 (白紙口300mmの場合、工場出荷時：800mm)
	手かざし	110mm(白紙口300mmの場合)
人体感知時間		6秒以上
手かざし感知時間		0.5秒間(工場出荷時)
自動洗浄開始時間		人体感知が切れて約10秒後
小洗浄判定時間		120秒または150秒に設定可能 (工場出荷時：120秒)
洗浄水量	大	8~16L調節可能
	小	6~10L調節可能
工場出荷時標準洗浄水量		大洗浄：10L、小洗浄：7L ※洗浄水量は取り付ける便器の標準洗浄水量に合わせて、必要に応じ 施工現場にて調節してください。
機能		洗浄停止モード 自動洗浄(入/切 切替可能) 大小洗浄(大/大小 切替可能) 手かざし感知時間(0.5秒/2秒 切替可能)
設備保護洗浄		あり(入/切 切替可能、24時間洗浄がない場合は自動洗浄します。)
特記事項		(1)便器の洗浄機能を確保するため、瞬間流量が102L/分以上得られる よう配管設計してください。 (2)給水管径は、25A以上にしてください。 (3)給水管に空気混入が考えられる場合は、必ず適切な位置に空気抜き弁を 取付けてください。 (4)一般家庭では、上記条件の確保が困難なため、使用はできません。 (5)水道水使用時は、法令によりバキュームブレーカが必要で (6)バキュームブレーカは、便器のある縁から150mm以上上方に設置し てください。 (7)節水を目的としたオリフィスは、漏水や便器の洗浄不良の原因となりま すのでセットしないでください。 (8)インバータや赤外線を用いた他の機器により誤作動することがあります。 (9)ワイヤレスリモコン(TESS型)はセットできません。 (10)給水方向は左右どちらにも対応できます。 (11)汚物流しにはセットできません。

水道法適合品				単位	名称
<b>TOTO</b>		φ	mm		感知フラッシュバルブ・VB付右給水 (大便器洗浄弁25)
製図	検図	日付	尺度		
和照	本忠	大造	13.02.27	1:5	図番
備考					TEF84AC2RX