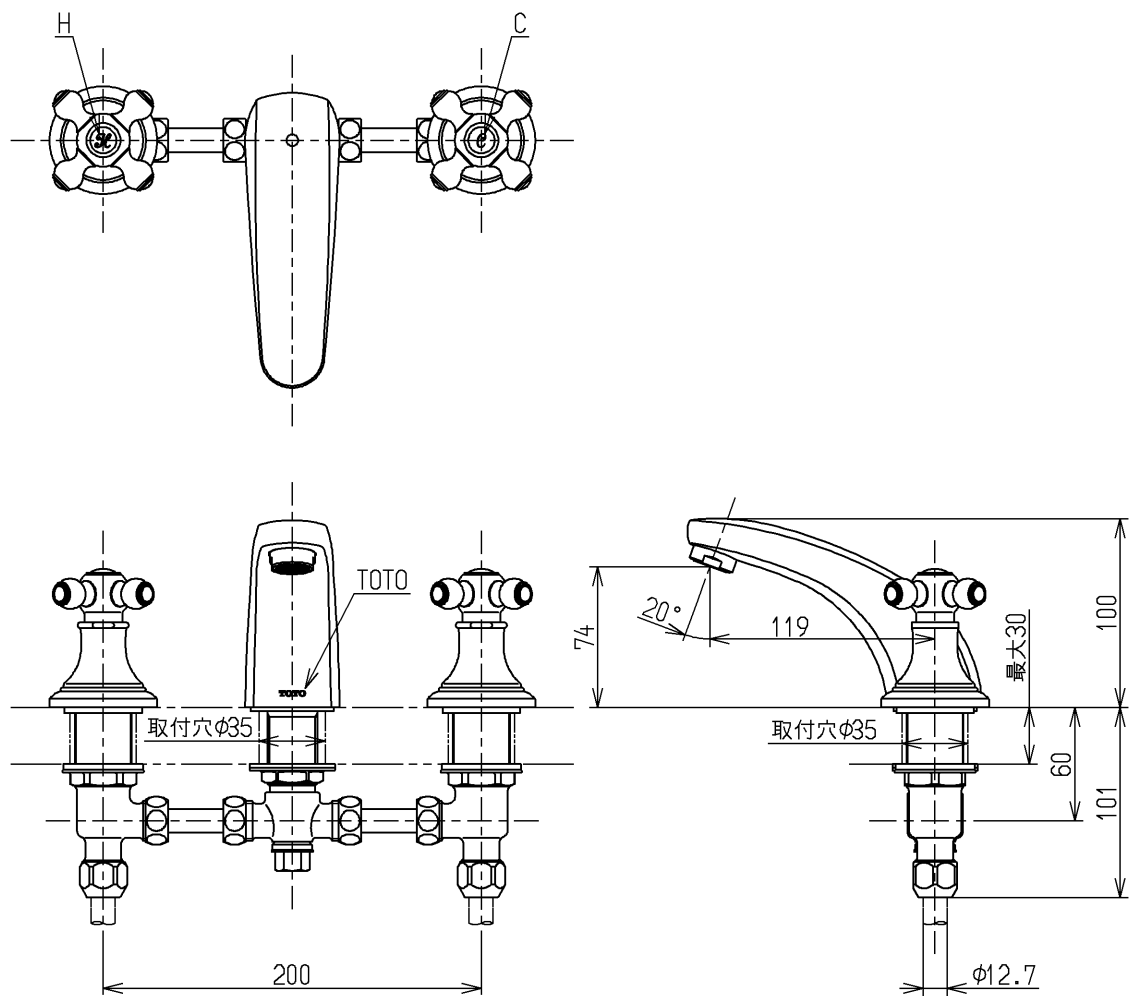
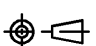


生産中止図面

2012/04



水道法適合品

<b>TOTO</b>			単位	名称
			mm	
製図	検図	日付	尺度	図番
和(照) 田	本(忠) 田	大(真) 12.04.26	1:4	
備考				TLH22S1F