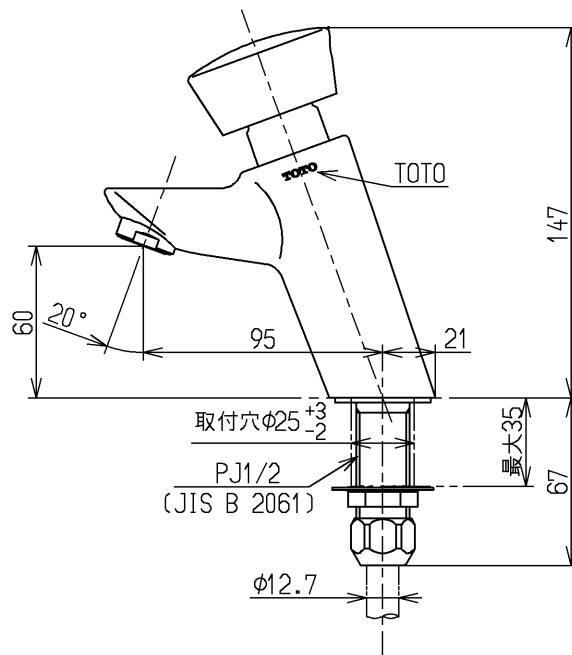
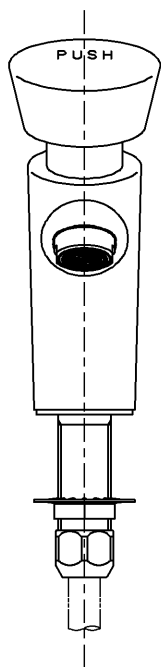
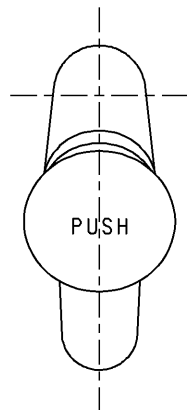


生産中止図面

2016/02



凍結の可能性がある所には使用しないでください
破損する恐れがあります

水道法適合品(JIS)

TOTO			単位 mm	名称 自閉式立水栓
製図 安永	検図 植村	日付 畑中 16.02.08	尺度 1:3	
備考			図番 TL19A	