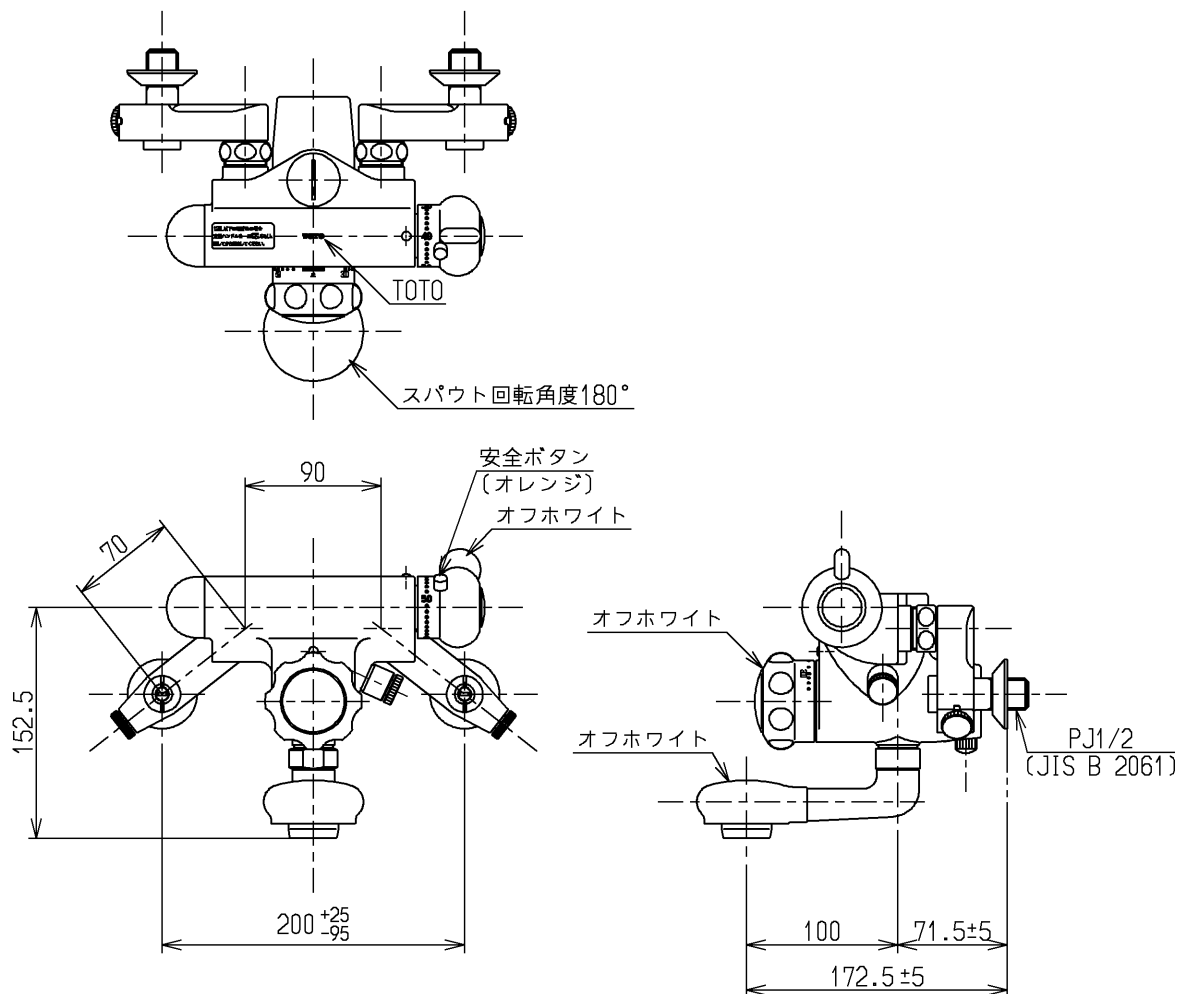


生産中止図面

1998/12

色番	色彩	記号
#N1C	オフホワイト	
	色番なし	



JIS品又は日本水道協会検査品

TOTO			単位 mm	名称 壁付サーモ13 (定量・寒) (浴室)	(JIS)
製図 小澤	検図 安田	日付 梅本 98.11.24	尺度 1:5	図番	
備考 逆止弁付				TM297AZRKX	