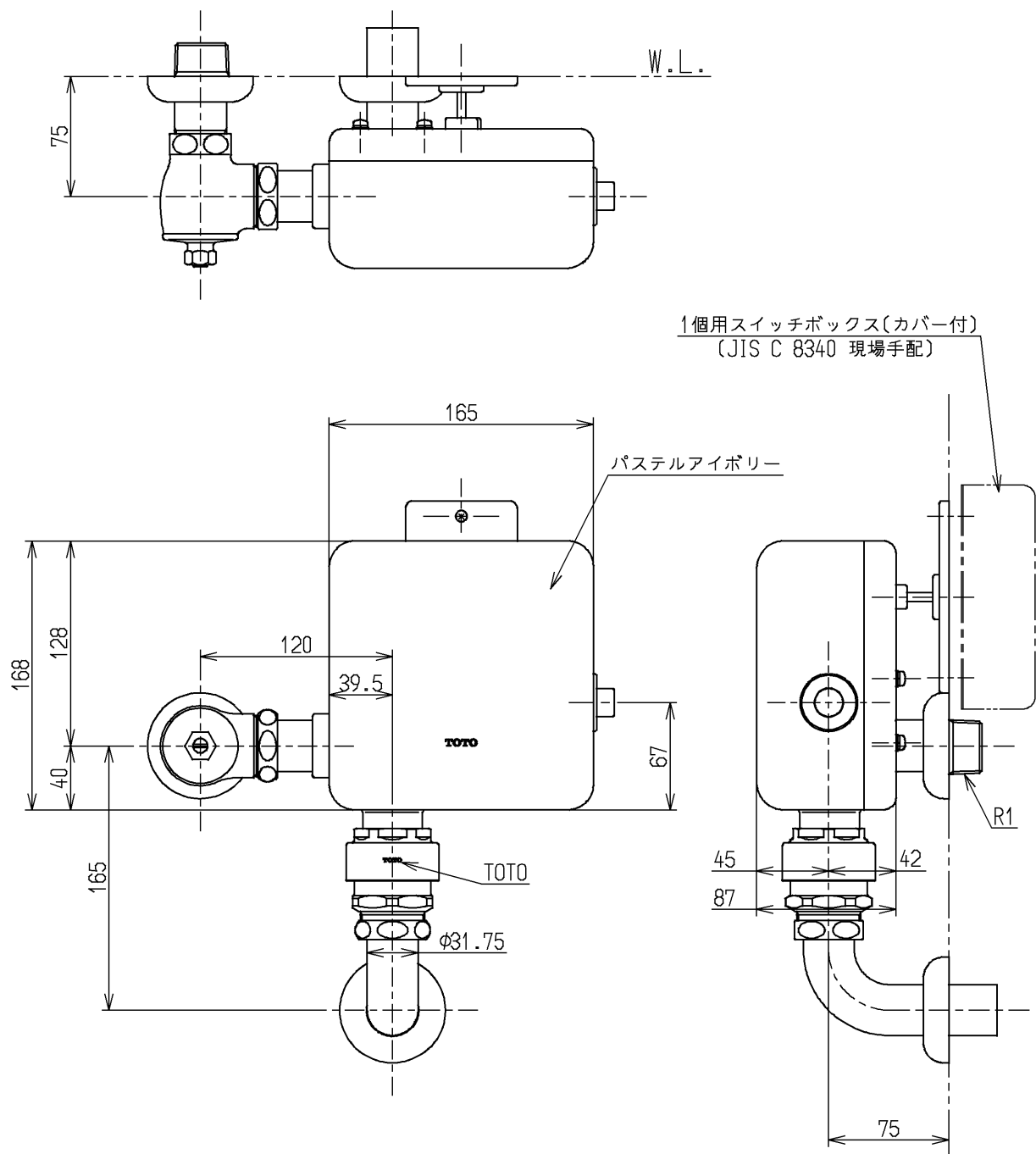


生産中止図面

2003/10



便器洗浄に井水を使用する場合は 特殊品をご利用ください  
 インバータや赤外線を用いた他の機器により誤作動することがあります  
 水道法適合品

			単位	名称
			mm	
製図	検図	日付	尺度	図番
磯部	清水	酒和 井 03.03.27	1:4	
備考				TEF61LBRX