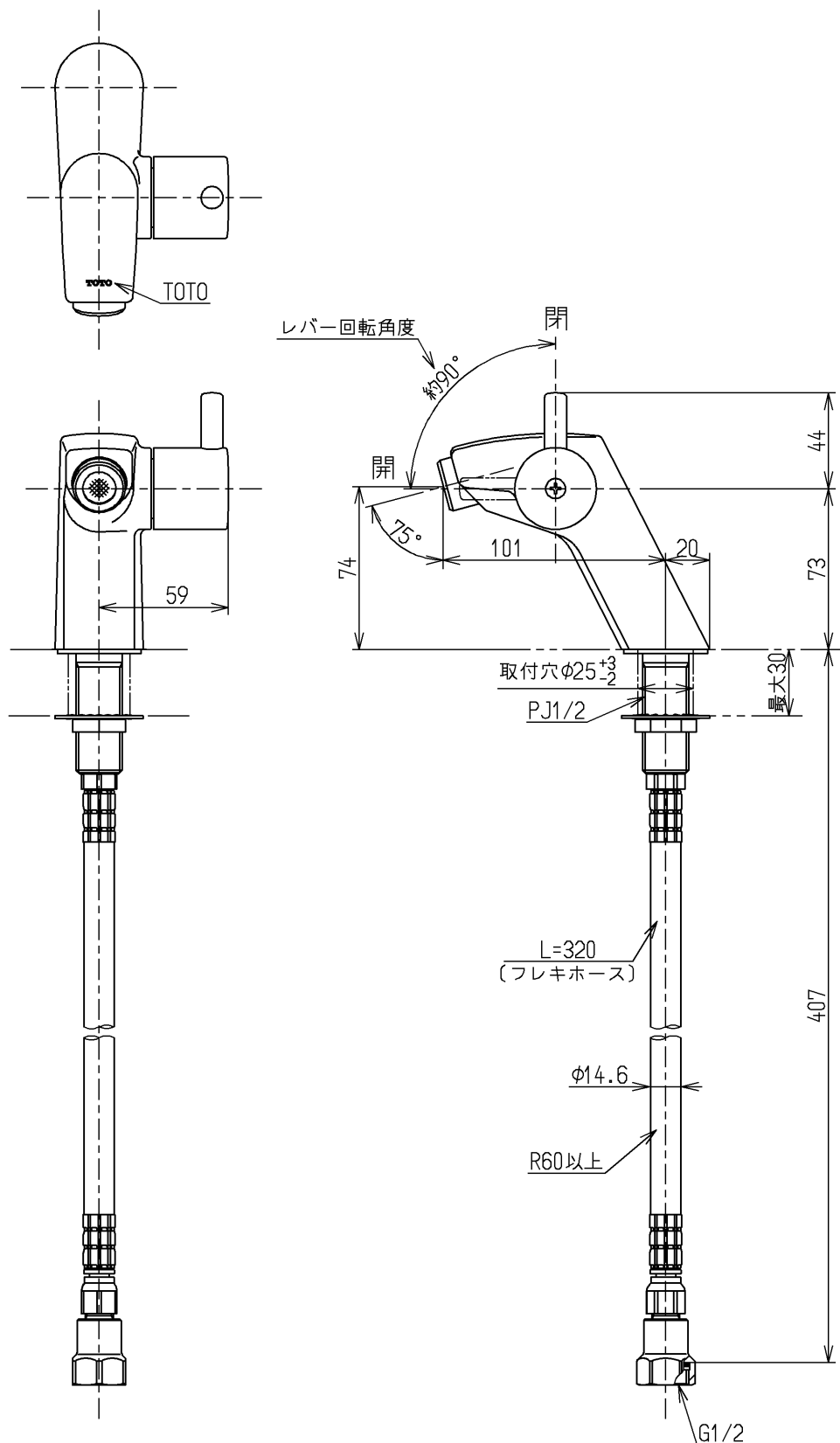
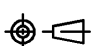


生産中止図面

2013/03



水道法適合品

TOTO			単位	名称
			mm	立水栓1.3 (共)(洗面) (JIS)
製図	検図	日付	尺度	図番
和(照)	北野	大(造)	13.03.26	
備考				TL594AFKX