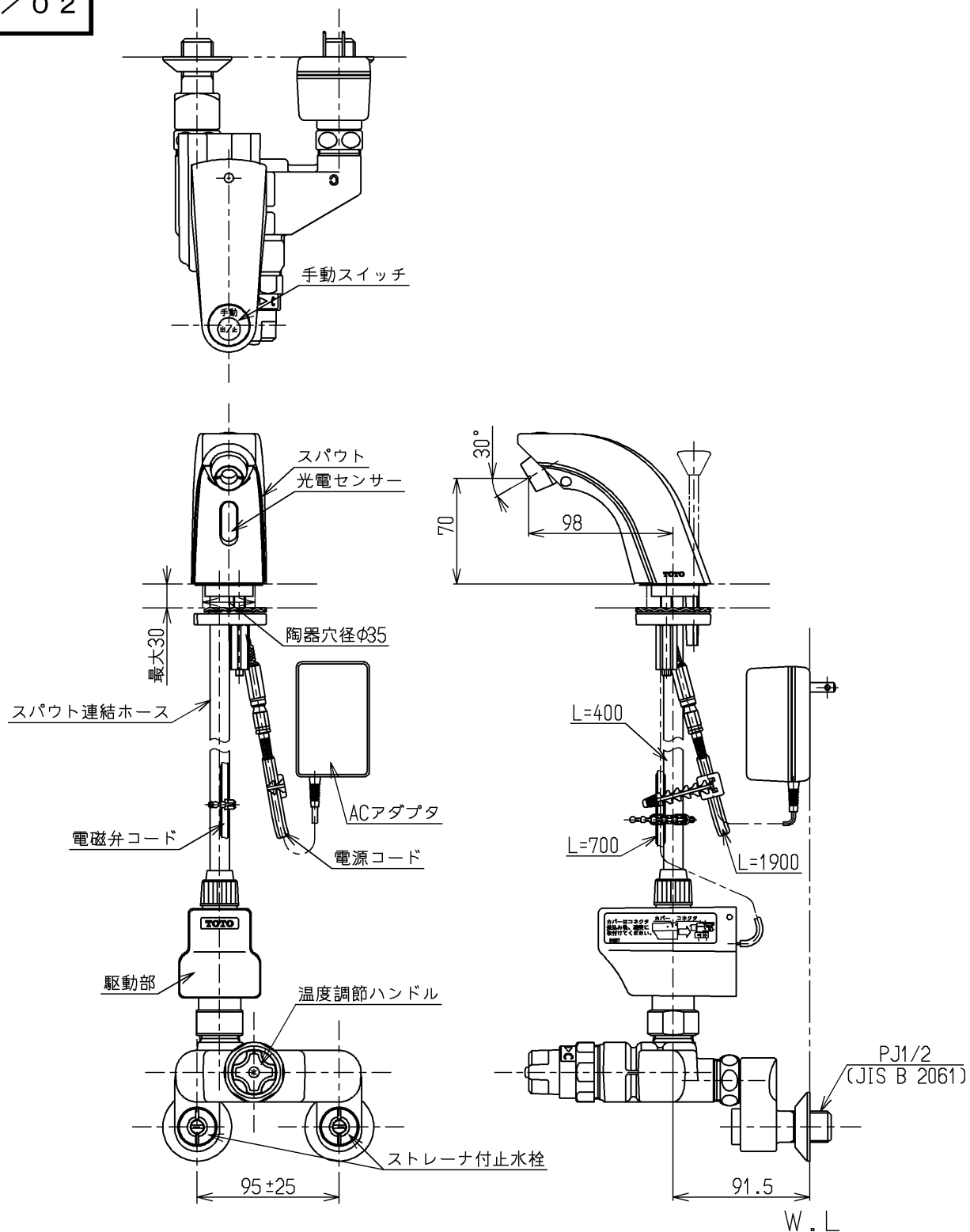


生産中止図面

2003/02



インバータや赤外線を用いた他の機器により誤作動することがあります

TOTO			単位 mm	名称 自動水栓 (手動スイッチ付)
製図 吉田	検図 松尾	日付 酒和 03.02.11	尺度 1:4	図番
備考 第三者認証自社検査品・逆止弁付				TEL57AX