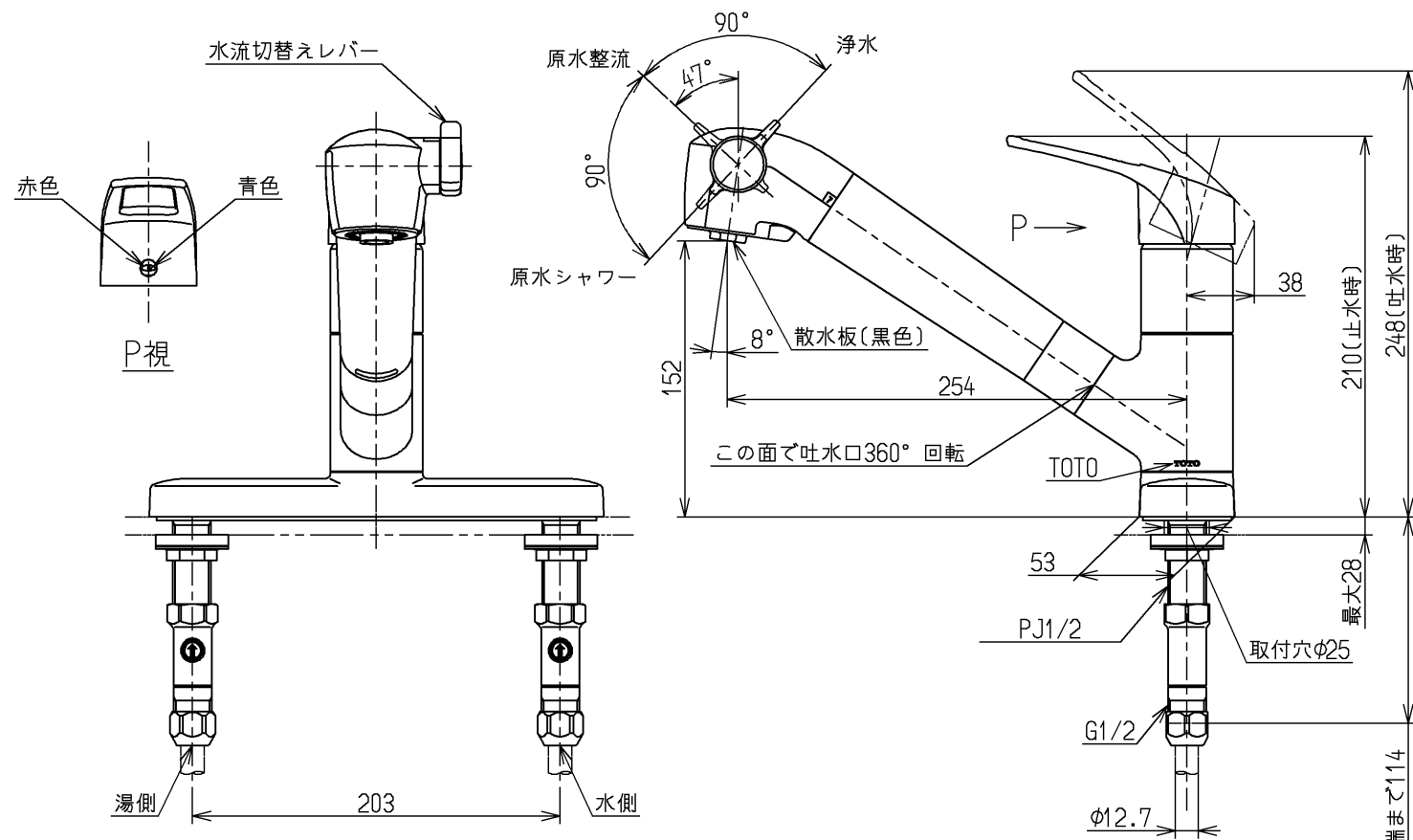
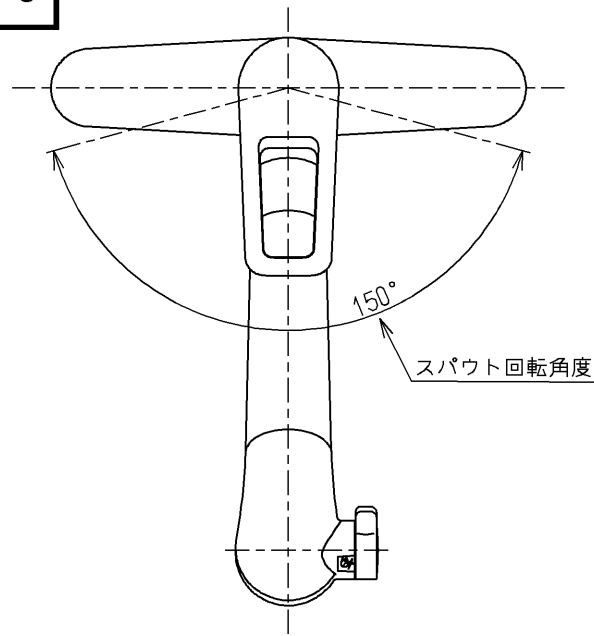


生産中止図面

2013/05



TN506型を取り付けしないでください

用途		仕様
給水圧力	最低必要水圧	一般住宅用 0.05MPa(流動時)
	最高水圧	0.75MPa(静止時) ※快適にお使いいただくためには、0.2MPa程度の圧力をおすすめします。
使用可能水質		水道水または飲用可能な井戸水
使用環境温度		1~40℃ ※凍結が予想される地域では、ご使用できません。
最高給湯温度		60℃
特記事項		(1)湯圧が水圧より高くないように設定してください。 (2)湯水を逆に配管しないでください。 (3)浄水は、水のみを流してご使用ください。

水道法適合品				単位	名称
<b>TOTO</b>		φ	mm		台付シングル13 (シャワー・整流・浄水器付) (台所)
製図 河野	検図 今宮	日付 13.05.07	尺度 1:4		
備考 逆止弁付					図番 TKHG39JX