
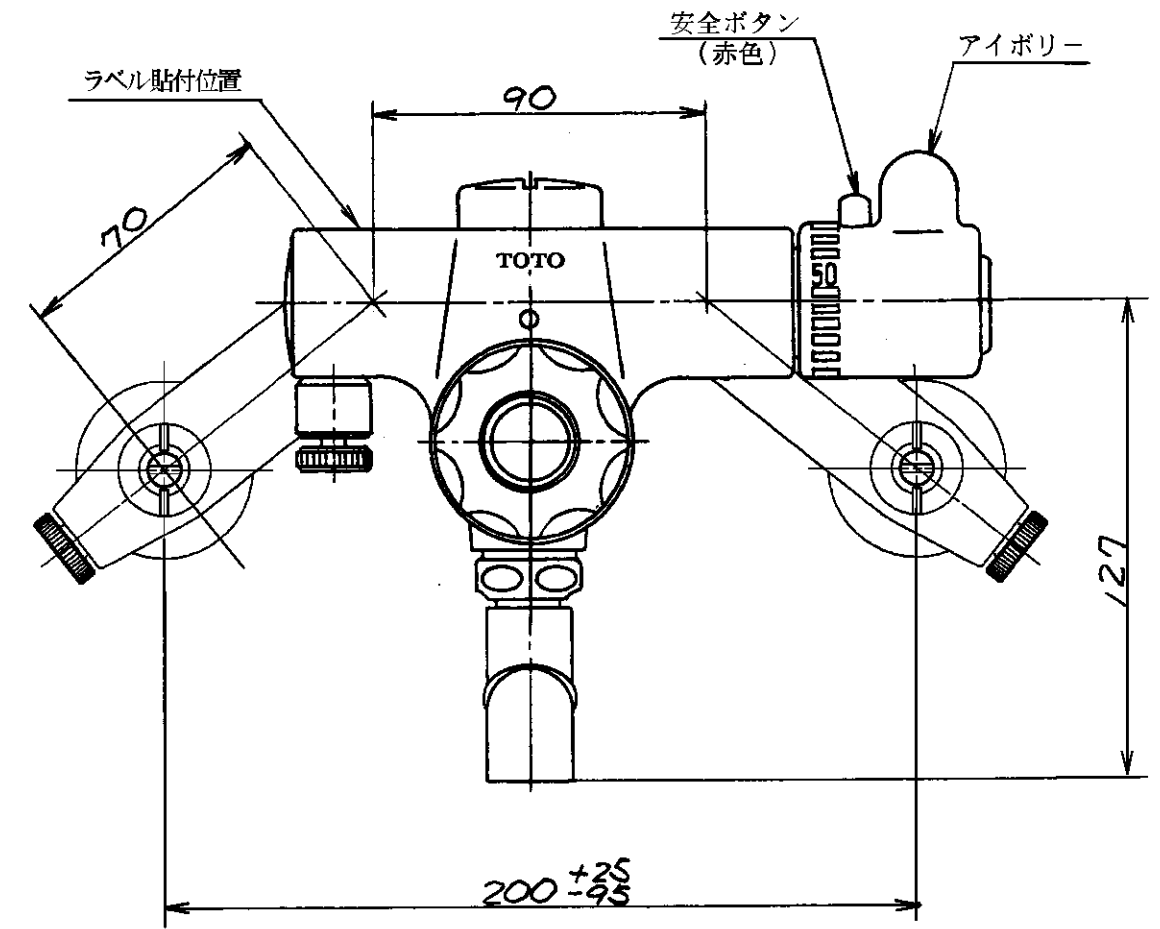
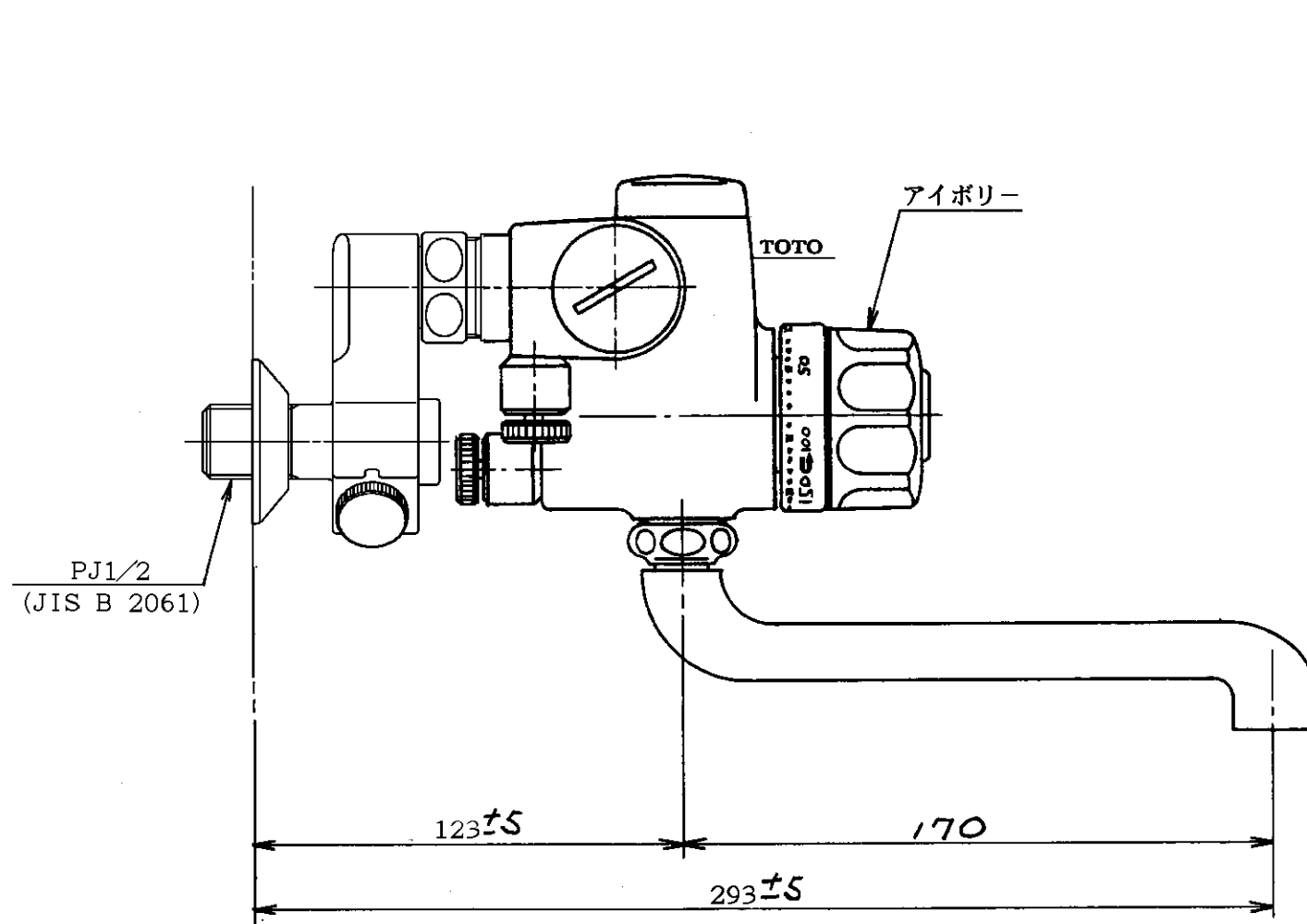


生産中止図面

1997/03

120L以下の湯貯めの場合
 定量ハンドルを一旦  印以上
 回してから設定してください。

ラベル (1:1)



東陶機器株式会社		第三角法	単位 mm	名称
製図 平田	検図 福谷 (松井)	日付 3.4.1	尺度 1:2	サーモスタット混合栓 (寒冷地用定量止水型)
備考 逆止弁付				品番 TM247AZR