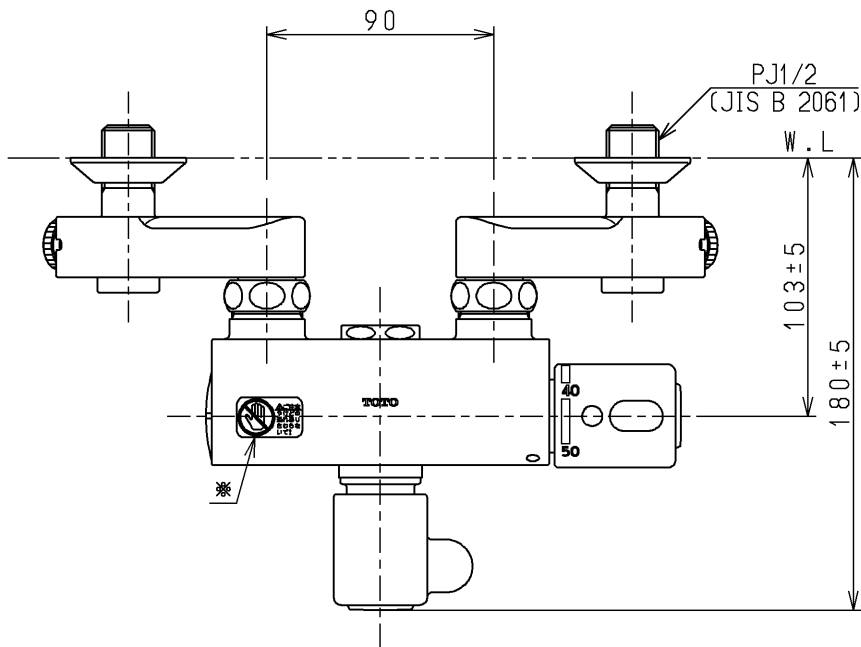


生産中止図面

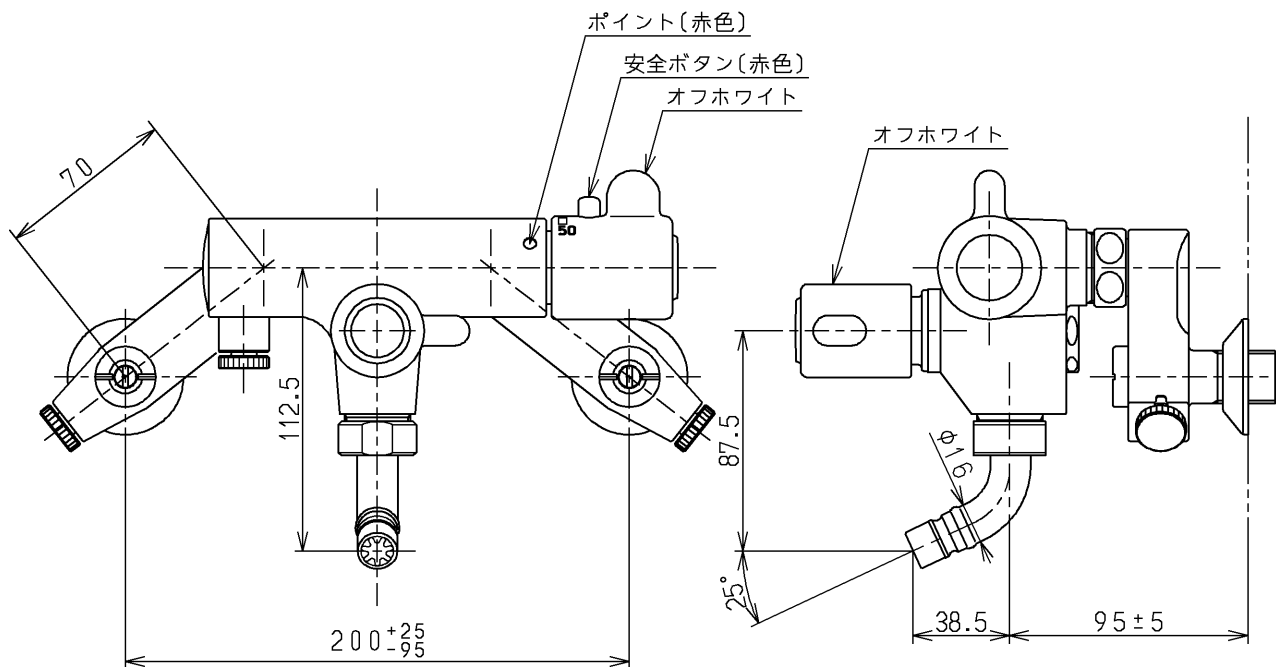
2000/05



△注意
やけどの
恐れあ
らな
い
で!



※印部詳細(1:1)



<p>TOTO</p>			単位	名称
			mm	壁付サーモ13 (ホース接続・寒)
製図	検図	日付	尺度	(JIS)
吉田	安田	梅本	1:3	
備考				図番
逆止弁付				TW245ZKX