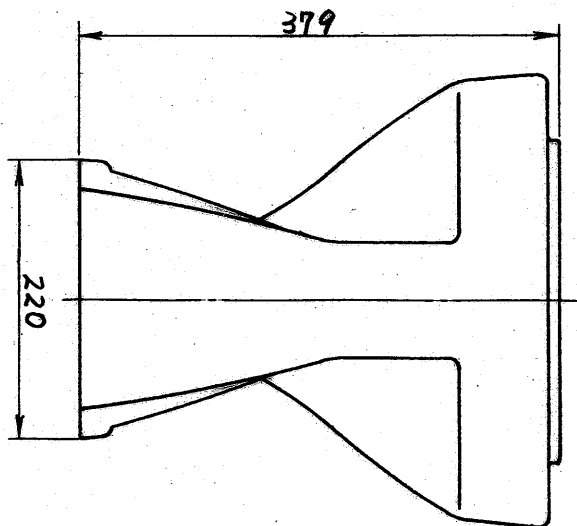
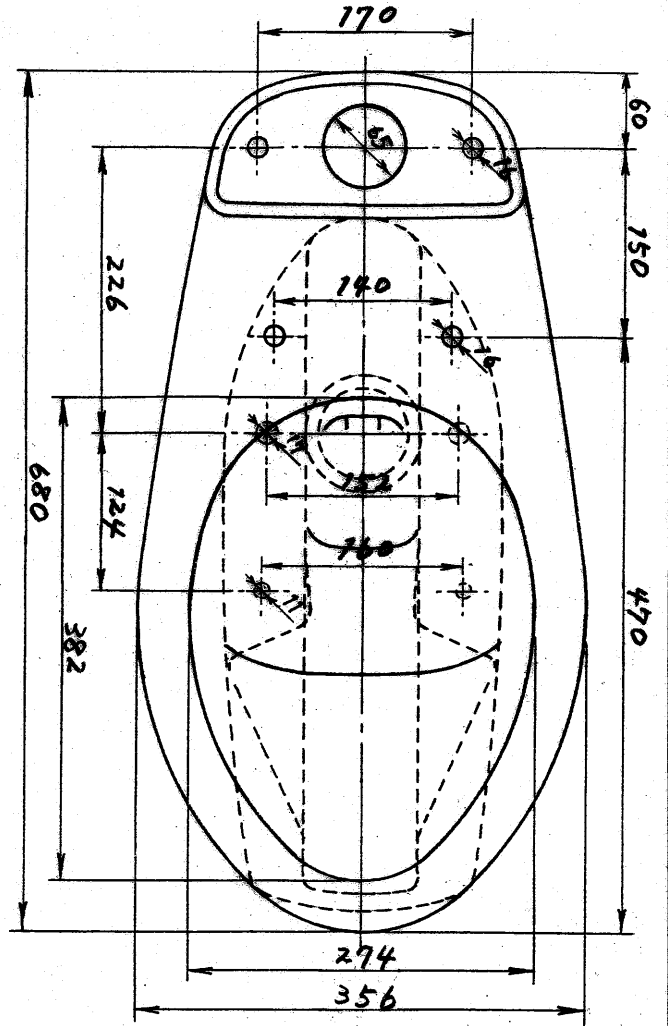
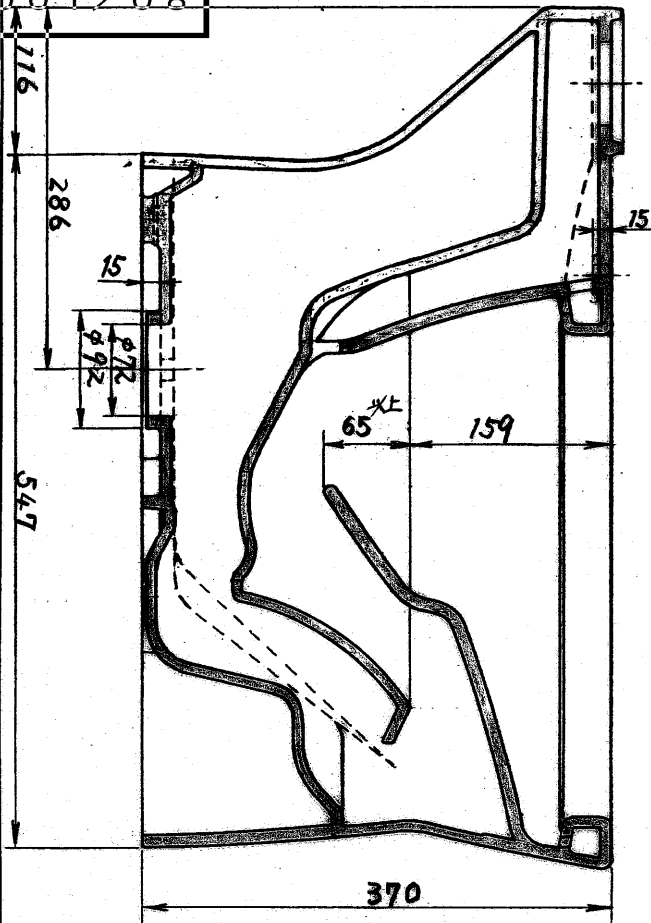


生産中止図面

2001/08



東陶機器株式会社		三角法	単位 mm	名称 腰掛式タンク密結形 サイホン便器
製図 田中	検図 毛利	日付 S61.9.2	尺度 1:6	品番 C 720 R
備考				