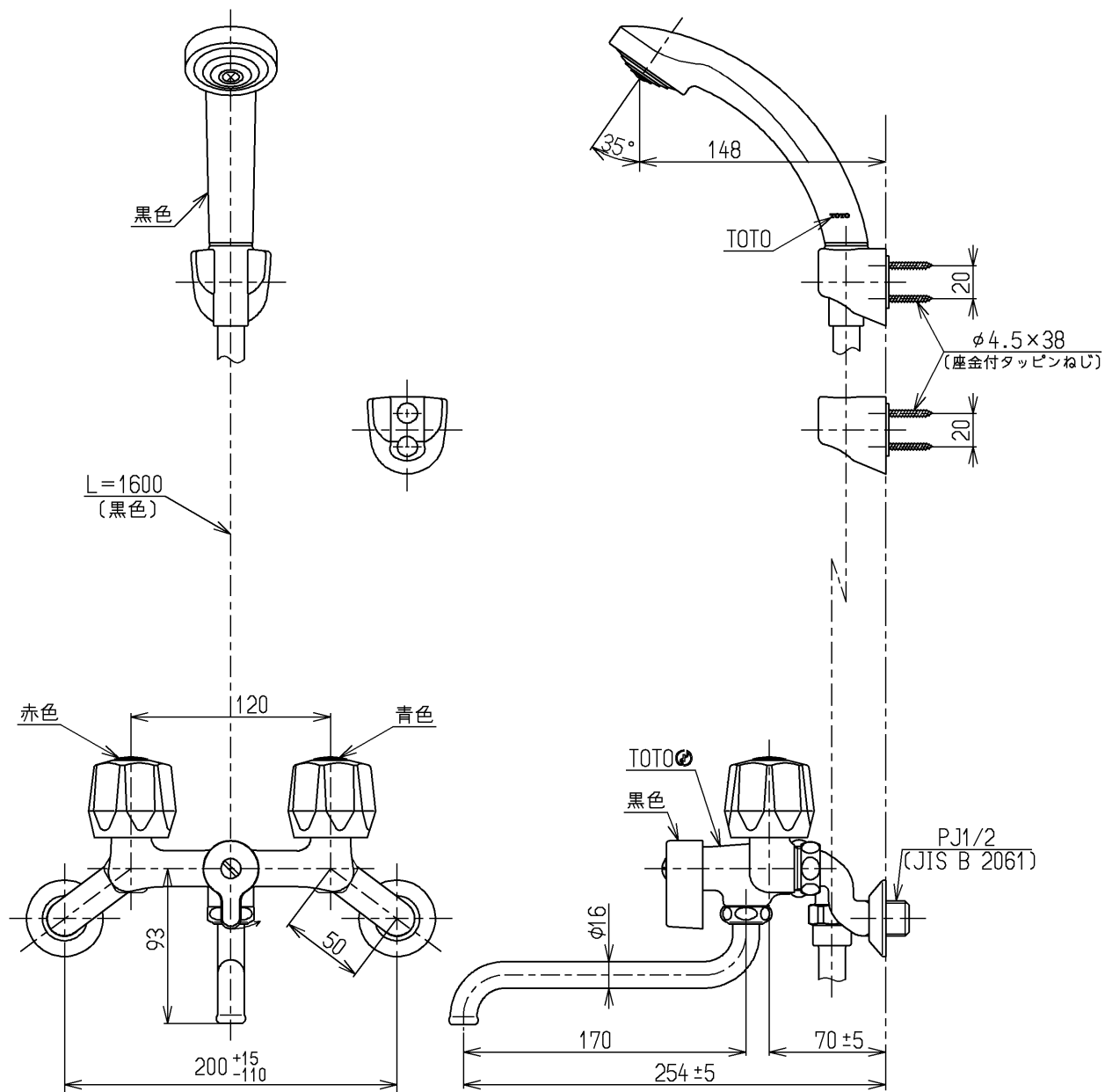


生産中止図面

2000/03



建設省記号：13-F18A

TOTO			単位 mm	名称 壁付きツーハンドル湯水混合水栓13 (シャワーバス) (浴室) (JIS)
製図 古田	検図 安田	日付 梅本 99.10.21	尺度 1:4	図番
備考				TM15CSRN