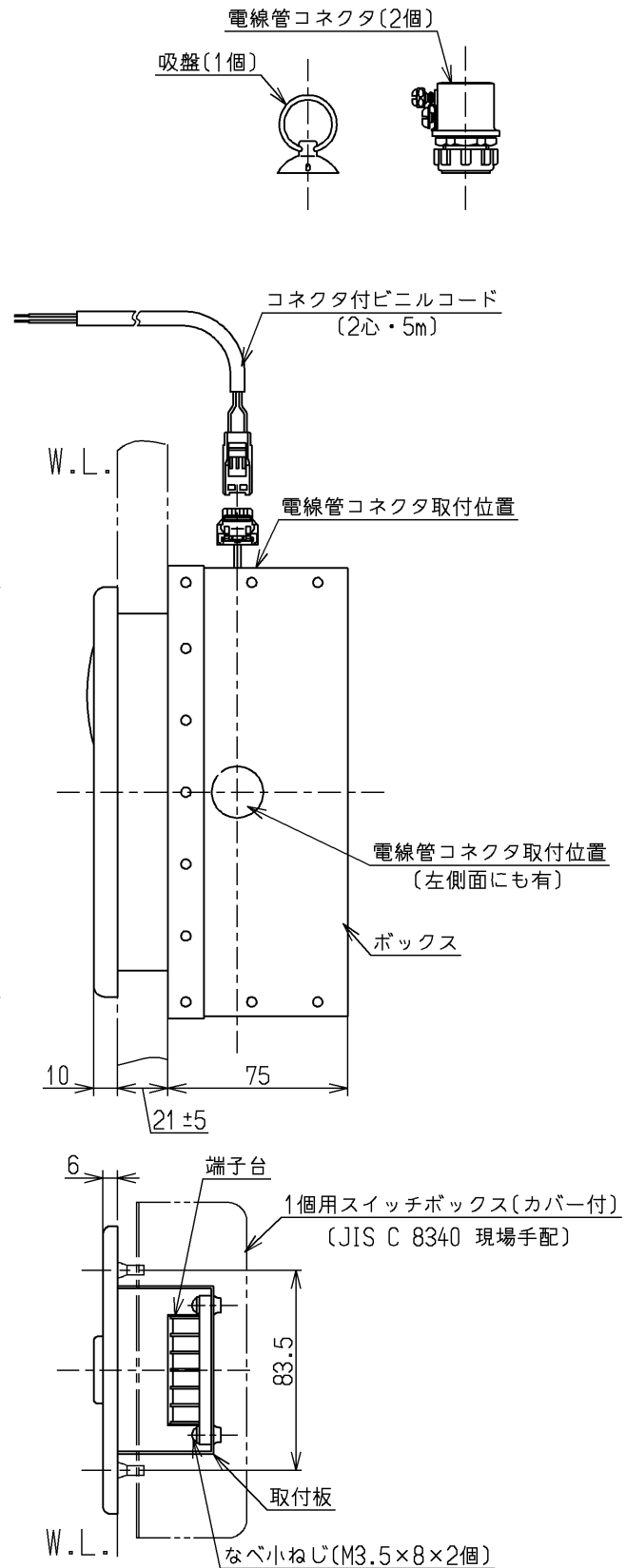
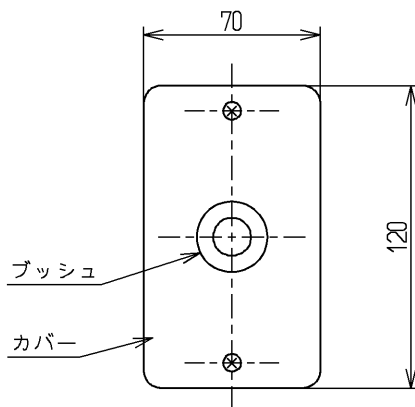
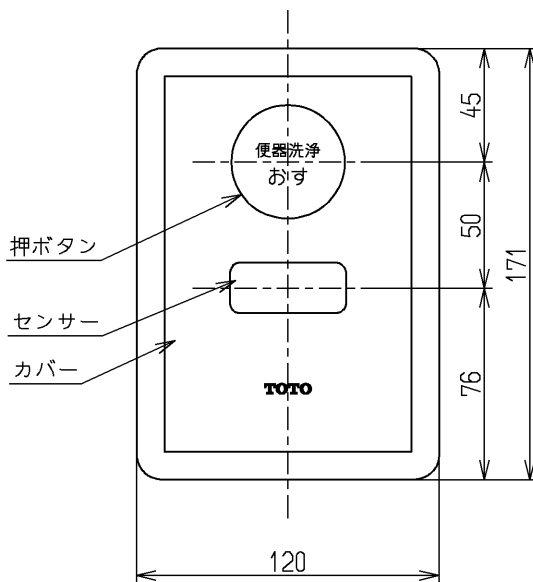


仕様
生産中止図面

2002/

設置方式	タイル壁用
電源	DC6V (カメラ用パック電池2CR5)
乾電池寿命	月4000回の使用で約4年
感知距離	器具前面より60cm以内
周囲温度範囲	0~40°C(水温は1~40°C)
感知時間	6秒間以上
小洗浄判定時間	90秒又は120秒に設定可能 (工場出荷時は120秒にセット)



1個用スイッチボックス(カバー付)は 信号線の中継接続用です
トイレ清掃時に水がかからず保守点検が行える位置(天井裏等)に設けてください
インバータや赤外線を用いた他の機器により誤作動することがあります

TOTO			単位 mm	名称 押ボタンスイッチ付光電センサー (埋込型)
製図 上村	検図 松尾	日付 酒(和)井 02.11.11	尺度 1:3	図番
備考				TES22DFT