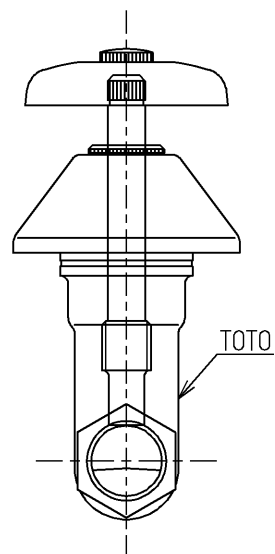
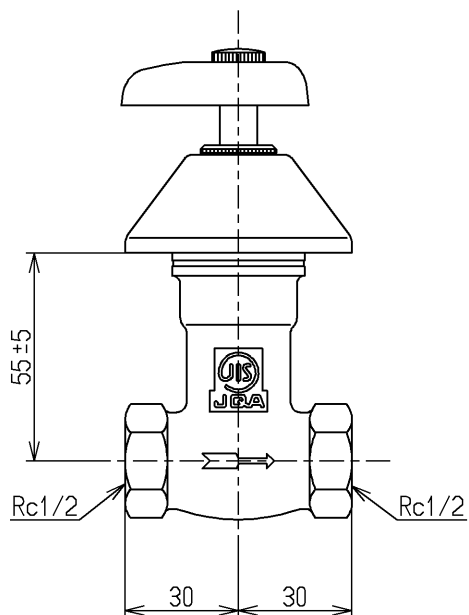
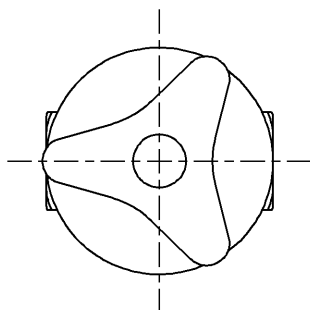


生産中止図面

2012/10



国土交通省記号：13-S1A

水道法適合品

<b>TOTO</b>			単位 mm	名称 腰高止水栓 13 (JIS)
製図 和田 照	検図 植村	日付 松尾 祐 12.10.31	尺度 1:2	図番
備考				TB9-13