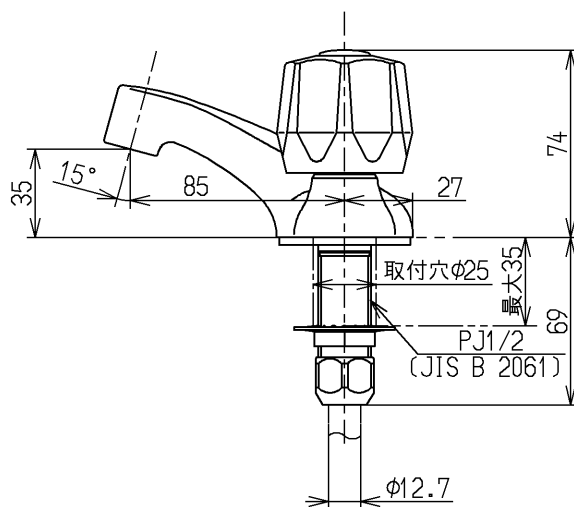
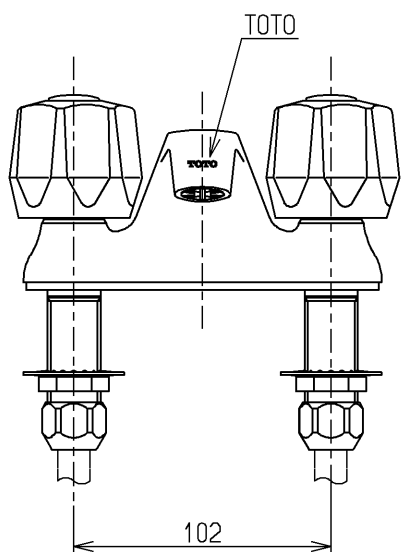
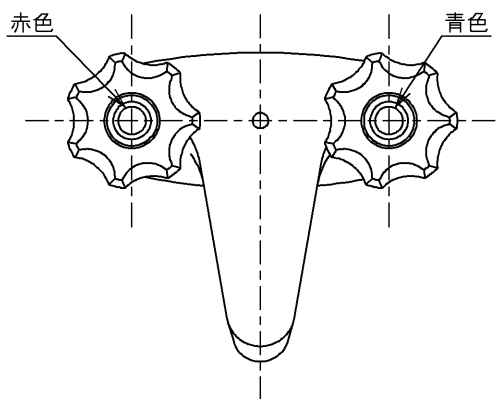


生産中止図面

2008/07



国土交通省記号：13-F2B

水道法適合品

TOTO			単位 mm	名称 台付2ハンドル13 (寒) (洗面) (JIS)
製図 村(雅) 田	検図 小(皇) 西	日付 安田 07.06.28	尺度 1:3	図番
備考 固定こま式				TL306RAU