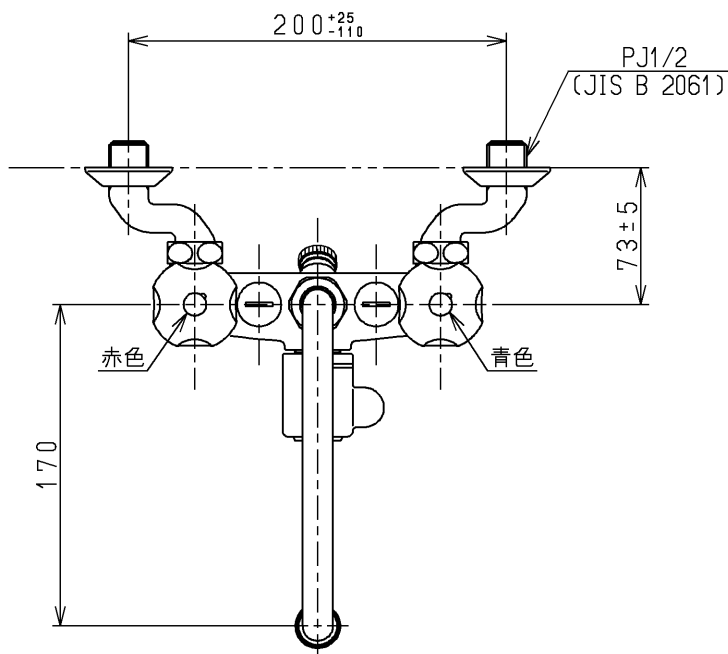
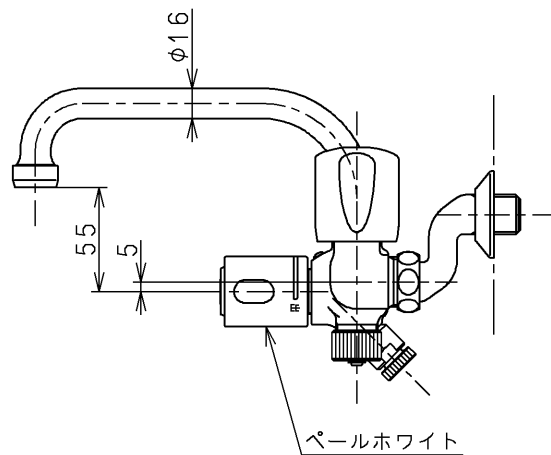
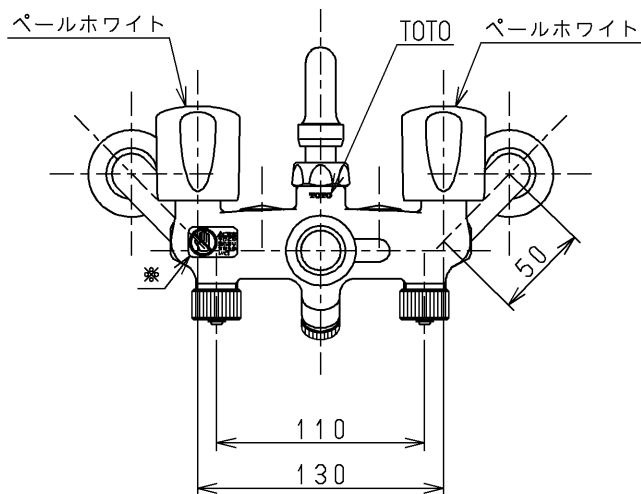


生産中止図面

2008/07



※印部詳細(1:1)



国土交通省記号：13-F2A

水道法適合品

TOTO			単位 mm	名称 壁付2ハンドル13 (一時止水・整流・寒) (台所) (JIS)
製図 末次	検図 安田	日付 畑中 06.11.17	尺度 1:4	図番
備考 固定こま式 逆止弁付				TK15A1Z