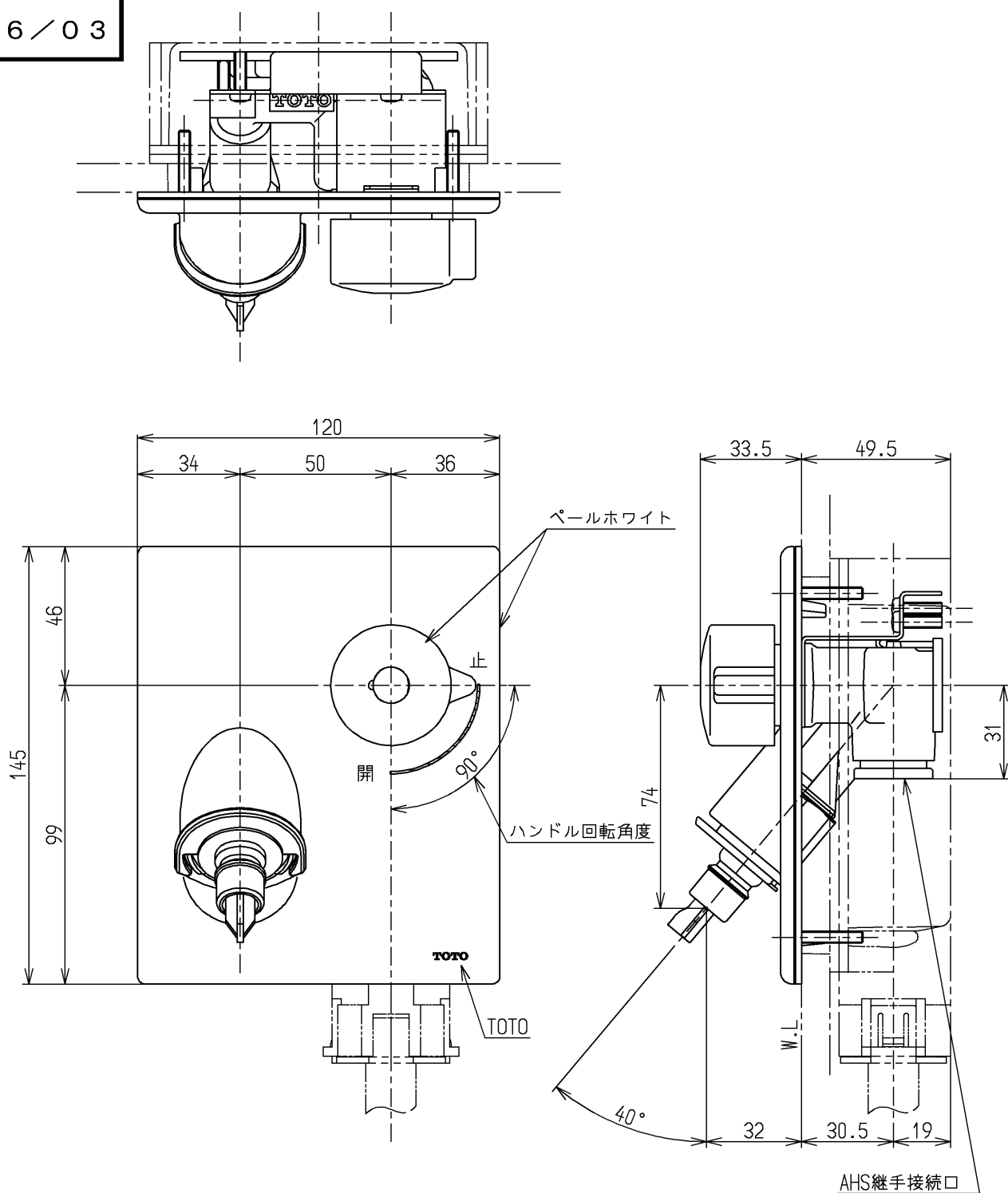


生産中止図面

2006/03



取付けには別途ボックス（TWA10B型）が必要となります

水道法適合品

TOTO			単位	名称
			mm	
製図	検図	日付	尺度	図番
富山	近藤	畑中	1:2	
備考				TWA10A1KX
緊急止水弁付				