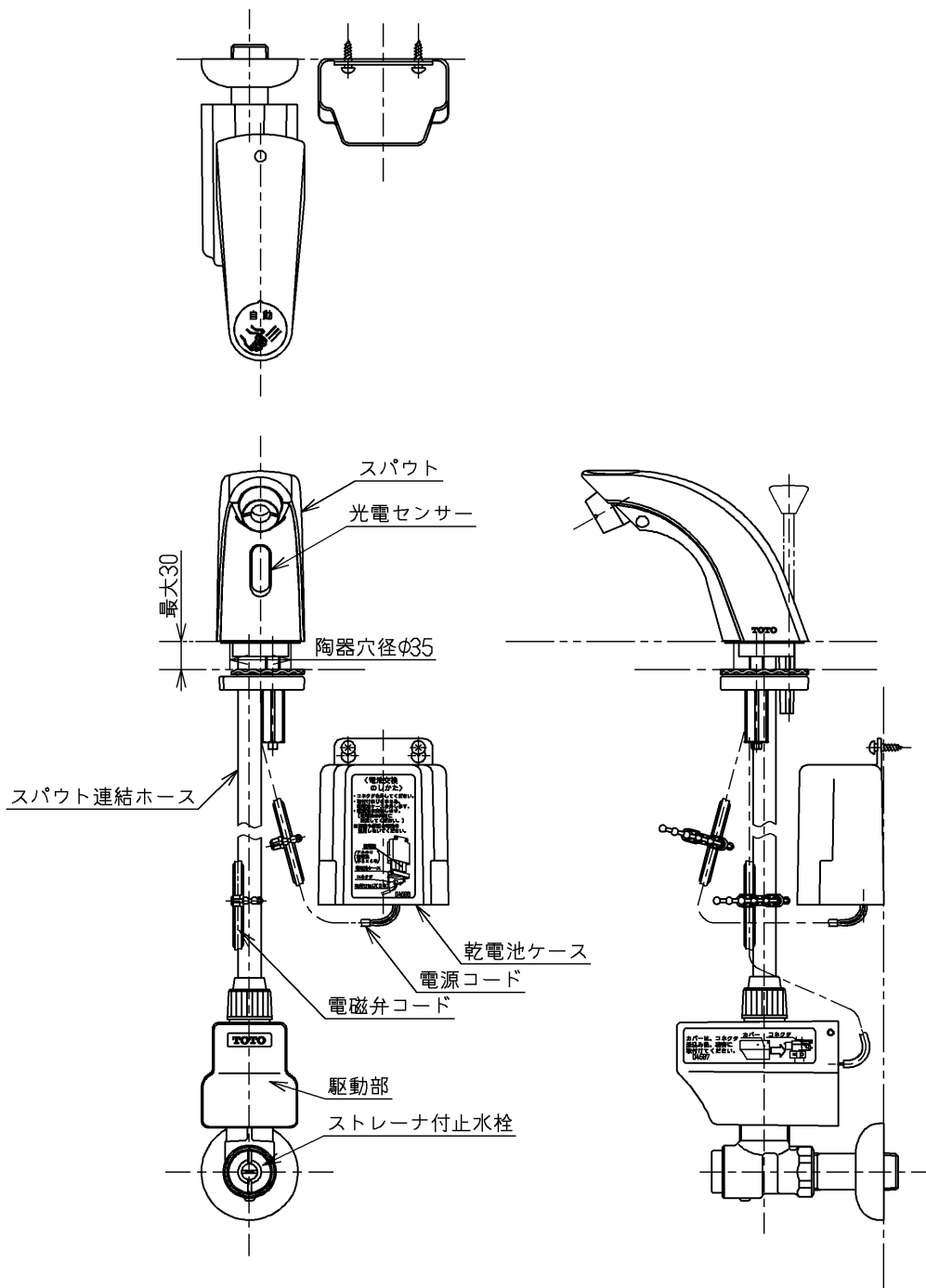


生産中止図面

2003/02

色番	色彩	記号
#N1C	オフホワイト	



インバータや赤外線を用いた他の機器により誤作動することがあります

TOTO			単位 mm	名称
製図 吉田	検図 松尾	日付 酒和 井 03.02.11	尺度 1:4	自動水栓
備考 第三者認証自社検査品				図番 TEL31ADRX