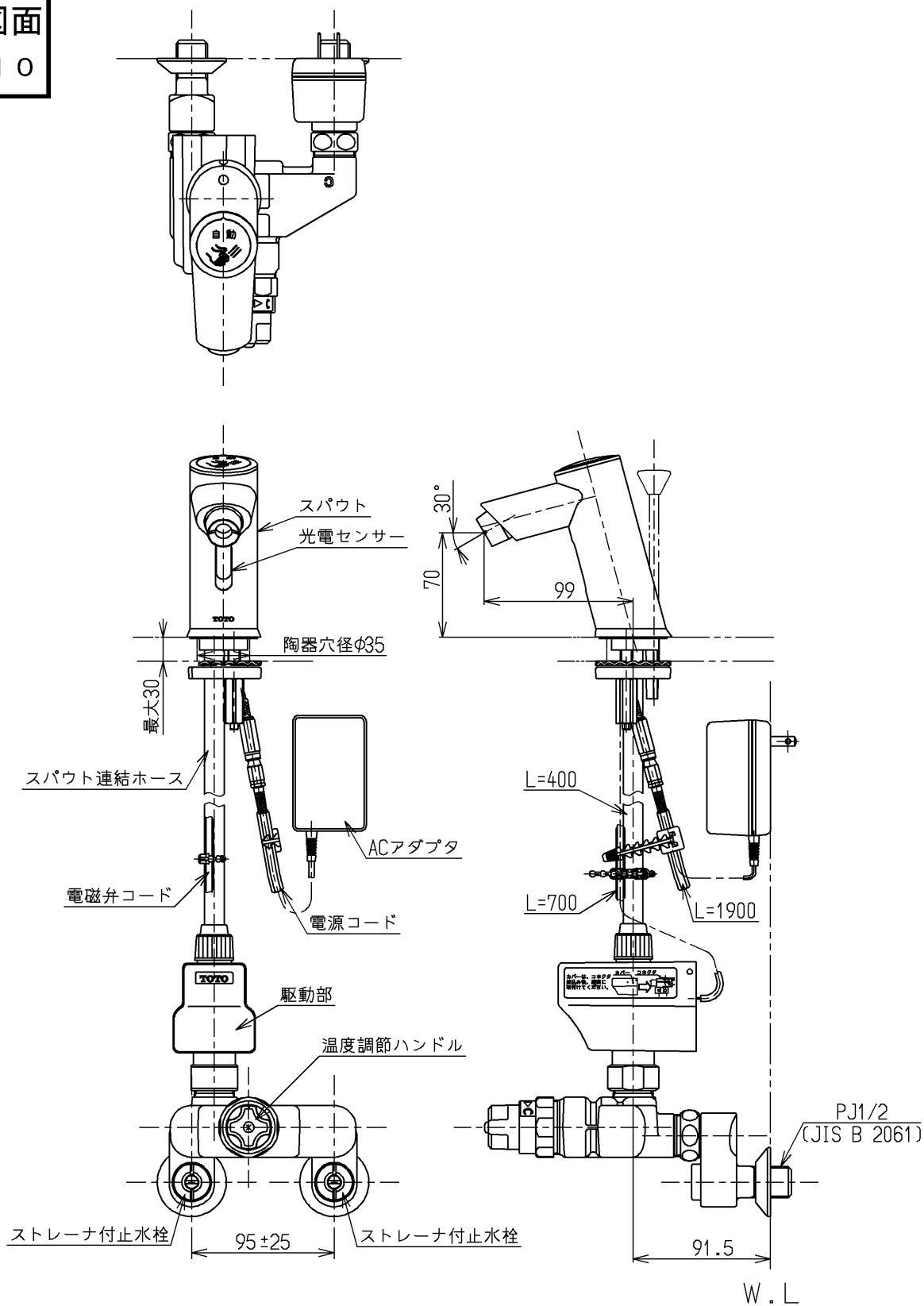


生産中止図面

2002/10



インバータや赤外線を用いた他の機器により誤作動することがあります

TOTO			単位 mm	名称 自動水栓
製図 上村	検図 松尾	日付 酒和 02.10.22	尺度 1:2	図番
備考 第三者認証自社検査品・逆止弁付				TEL51BRX