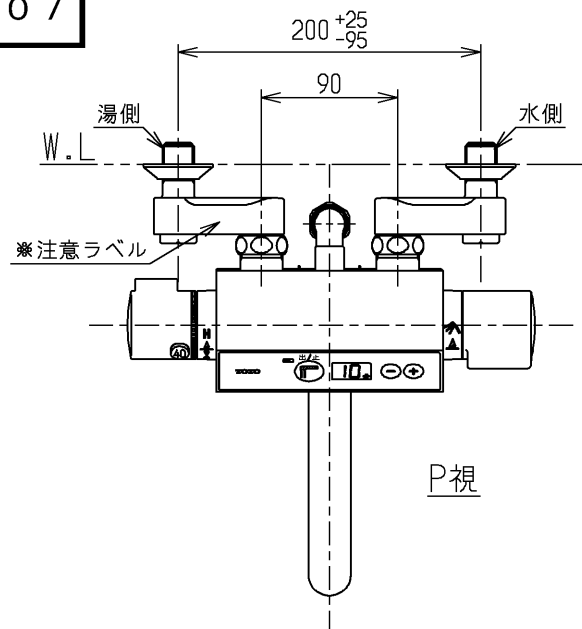
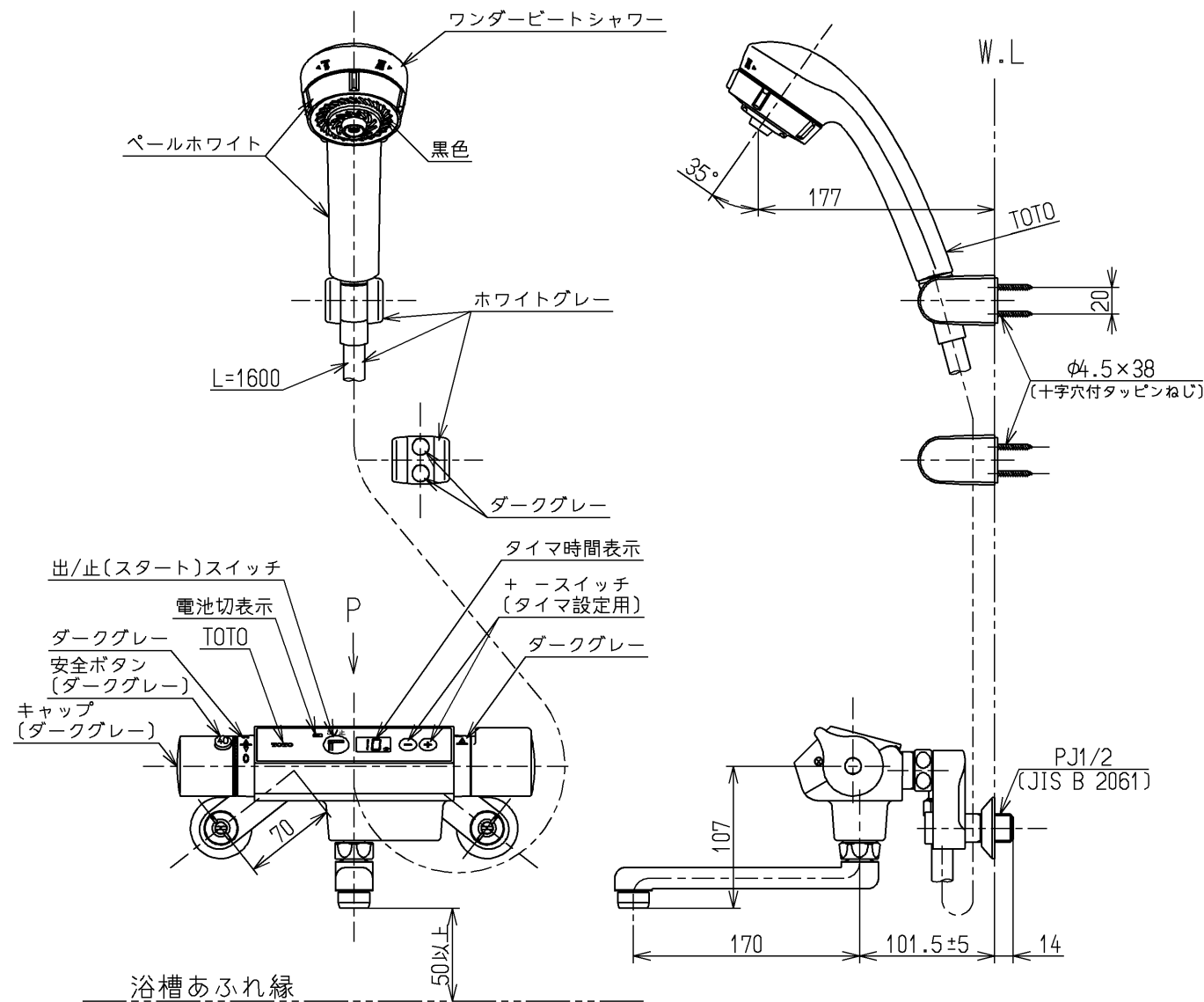


生産中止図面

2009/07



※注意ラベル詳細(1:1)



用途		仕様
給水圧力	最低必要水圧	0.07MPa(流動圧)
	最高水圧	0.75MPa(静水圧)
		※快適にお使いいただくためには、0.2MPa程度の圧力をおすすめします。
使用可能水質	水道水または飲用可能な井戸水	
使用環境温度	1~40℃	
		※凍結が予想される場所には設置できません。
最高給湯温度	85℃	
電源	単3アルカリ乾電池×2本	
電池寿命	日25回使用で約2年(20分タイマ5回及び、1分タイマ20回の場合)	
		※電池切れ予告機能付き(表示ランプ点滅)
吐水時間	標準設定時間1分~30分(1秒~99分まで設定変更可能)	
特記事項	(1)湯圧が水圧より高くないよう設定してください。 (2)給湯温度は、使用する温度より10℃以上高く設定してください。 (3)安全のため給湯温度は60℃給湯をおすすめします。 (4)湯水を逆に配管しないでください。 (5)浴室内などでスチームをご使用の際は、器具内の圧力上昇でハンドルの動きが悪くなる場合があります。 (6)誤操作防止のチャイルドロック機構付きです。	

シャワーには60℃以上の熱湯を通さないでください。

水道法適合品				名称
<b>TOTO</b>		単位	mm	タイマ水栓13 (シャワーバス・マッサージ) (浴室)
製図	検図	日付	尺度	
小野(優)	畑中	濱本	08.03.10	1:5
備考				図番
逆止弁付				TEM47JX