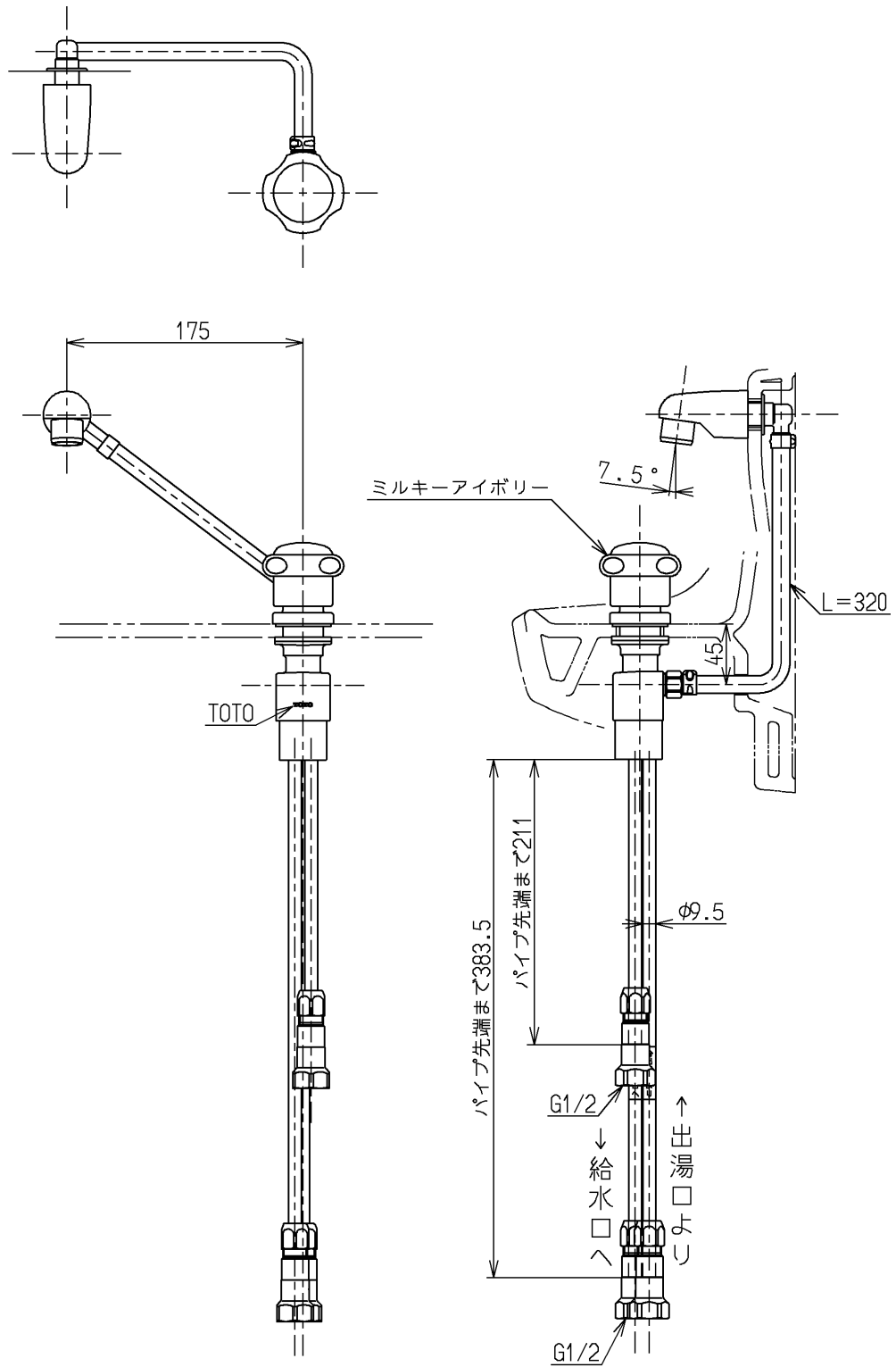


生産中止図面

2007/07



水道法適合品

TOTO



単位
mm

名称
元止め式専用水栓13
(埋込・電温) (JIS)

製図
園田

検図
安田

畑中

日付
07.03.29

尺度
1:5

図番

備考

逆止弁付

TL812AEX