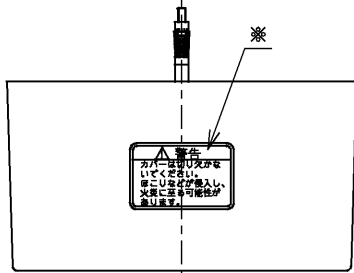
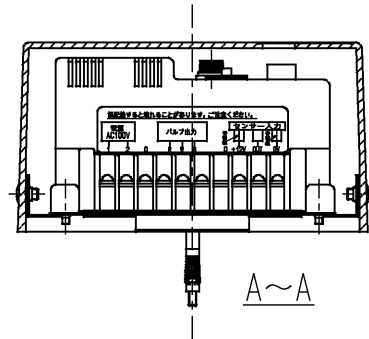
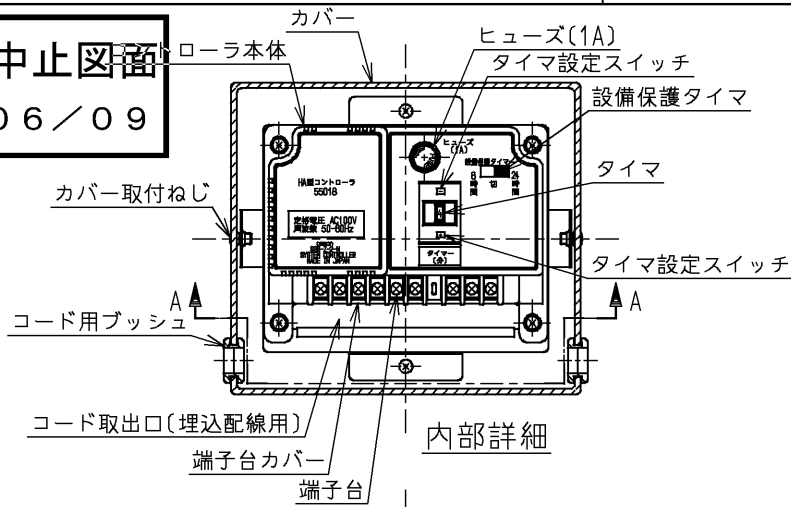


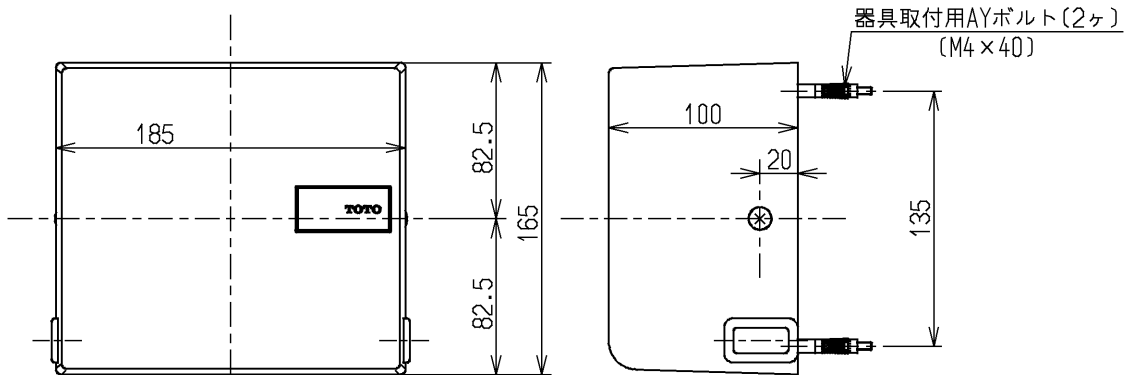
生産中止図面

2006/09

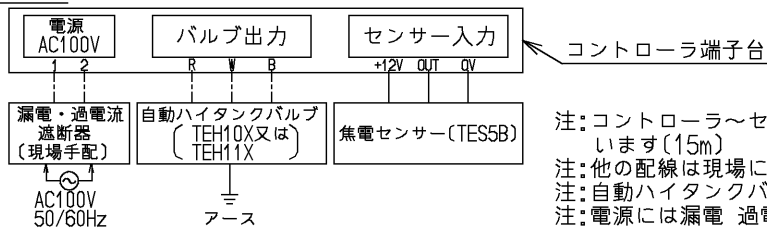


警告
カバーは切り欠かないでください。ほこりなどが侵入し、火災に至る可能性があります。

※印部詳細(1:2)

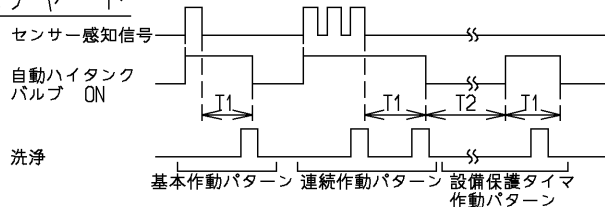


結線要領図



注:コントローラ~センサー間の配線はセンサーに付属しています(15m)
注:他の配線は現場にて手配願います
注:自動ハイタンクバルブはD種設置工事を行なってください
注:電源には漏電 過電流遮断器を設置して下さい

タイムチャート



T1:洗淨間隔タイマ...1.2.4.6.8.10.12.15.20分に設定できます
T2:設備保護タイマ...8時間・24時間・切に設定できます

インバータや赤外線を用いた他の機器により誤作動することがあります

TOTO			単位 mm	名称 コントローラ (自動ハイタンクバルブ用)
製図 俵町	検図 清水	日付 酒井 02.11.27	尺度 1:4	図番
備考				TEH10CN