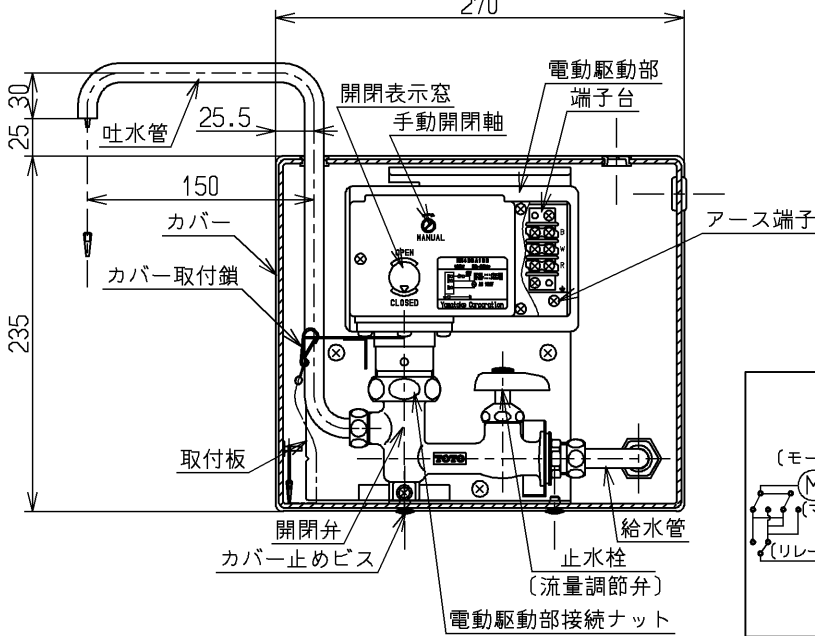
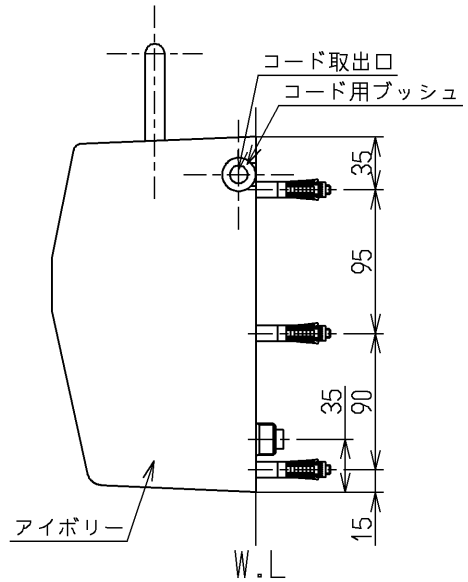
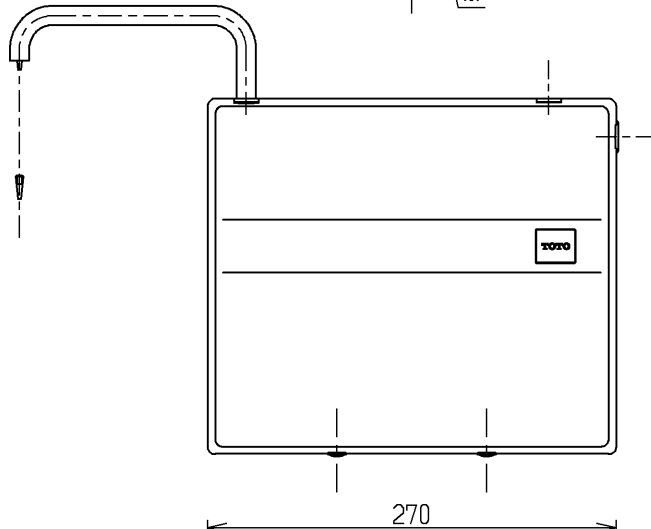
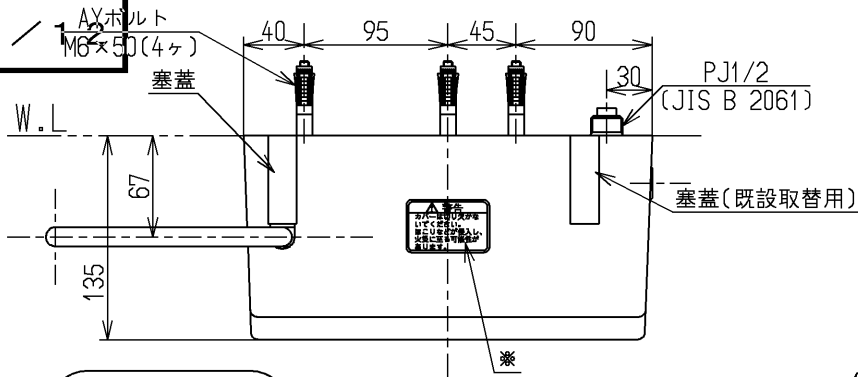


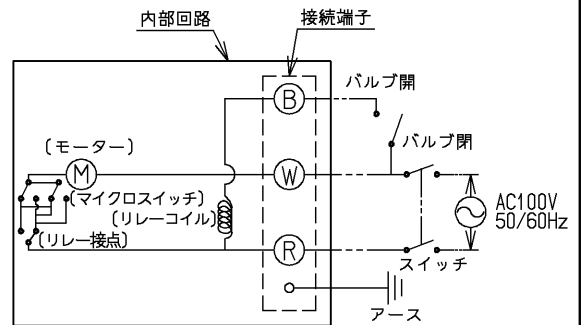
生産中止図面

2007 / 12



警告
 カバーは切り欠がないでください。
 ほこりなどが侵入し、
 火災に至る可能性があります。

※印部詳細(1:2)



内部詳細図

内部回路及び結線要領

万一の場合の危険防止の為 必ずD種接地工事を行って下さい
 過電流遮断器 漏電遮断器を設置して下さい
 インバータや赤外線を用いた他の機器により誤作動することがあります

水道法適合品

			単位	名称
			m m	
製図	検図	日付	尺度	図番
村田(雅)	小早(西)	安田	1:5	
備考				TEH10X