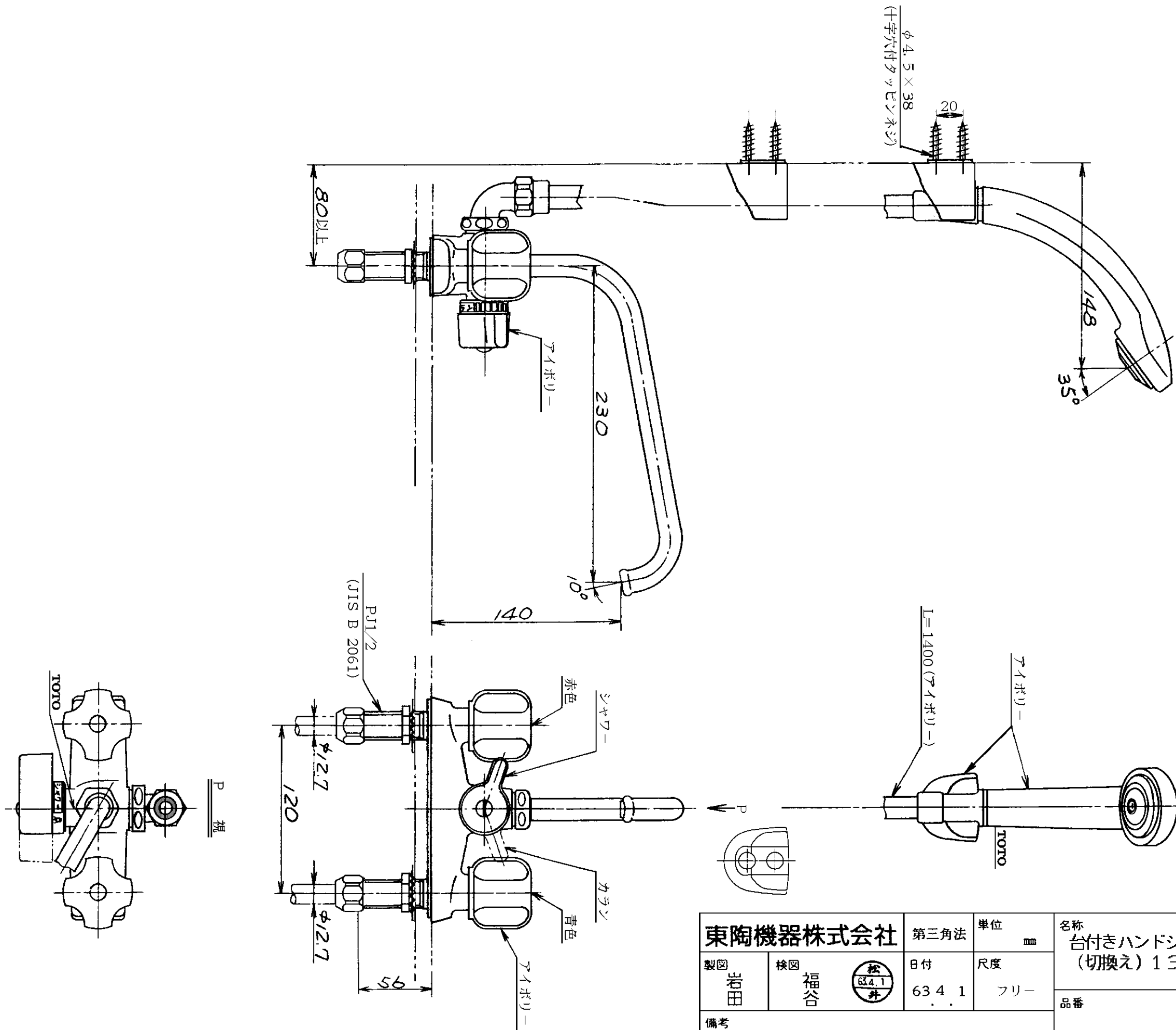


生産中止図面

1999/03



東陶機器株式会社		第三角法	単位 mm	名称 台付きハンドシャワー式シャワーバス水栓 (切換え) 13
製図 岩田	検図 福谷	日付 63.4.1	尺度 フリー	品番 TUM106CSN
備考				