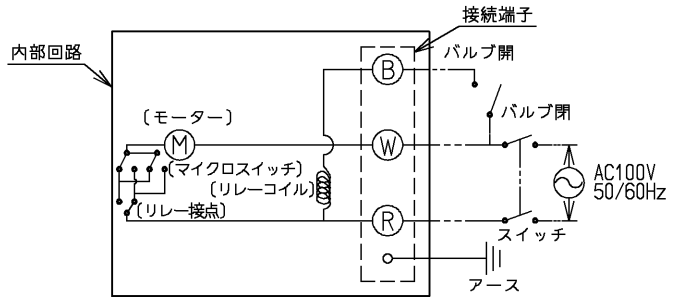


生産中止図面

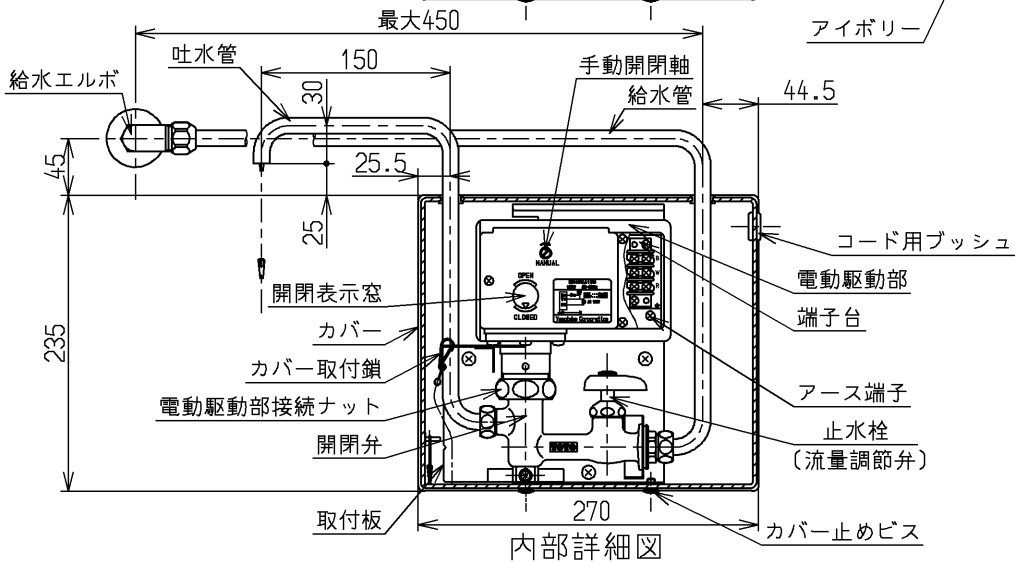
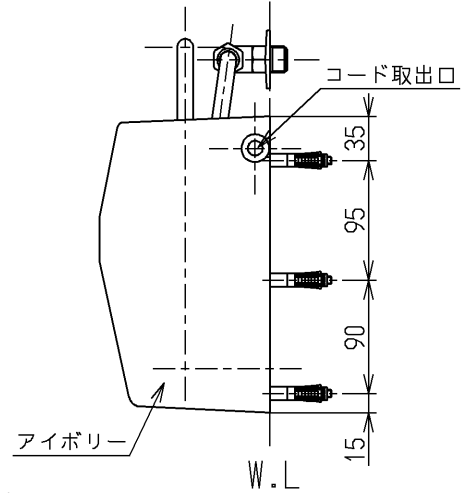
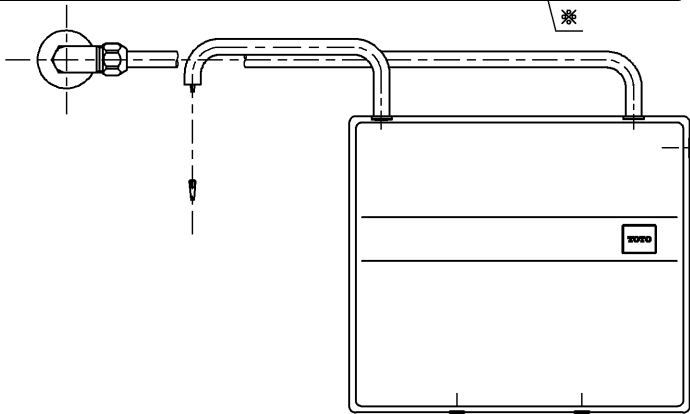
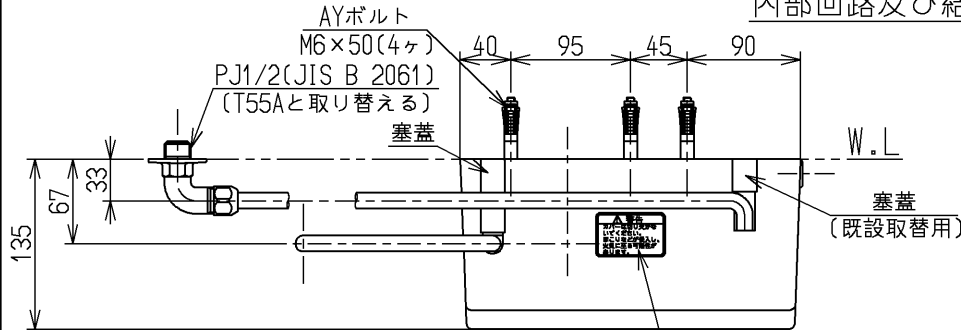
2007/12

**警告**  
 カバーは切り欠かないでください。  
 ほこりなどが侵入し、  
 火災に至る可能性があります。

※部詳細(1:2)



内部回路及び結線要領



内部詳細図

万一の場合の危険防止の為 必ずD種接地工事を行って下さい  
 過電流遮断器 漏電遮断器を設置して下さい  
 インバータや赤外線を用いた他の機器により誤作動することがあります

水道法適合品

<b>TOTO</b>			単位 mm	名称 自動ハイタンクバルブ
製図 村田(雅)	検図 小早(西)	日付 安田 07.06.28	尺度 1:6	図番
備考				TEH11X