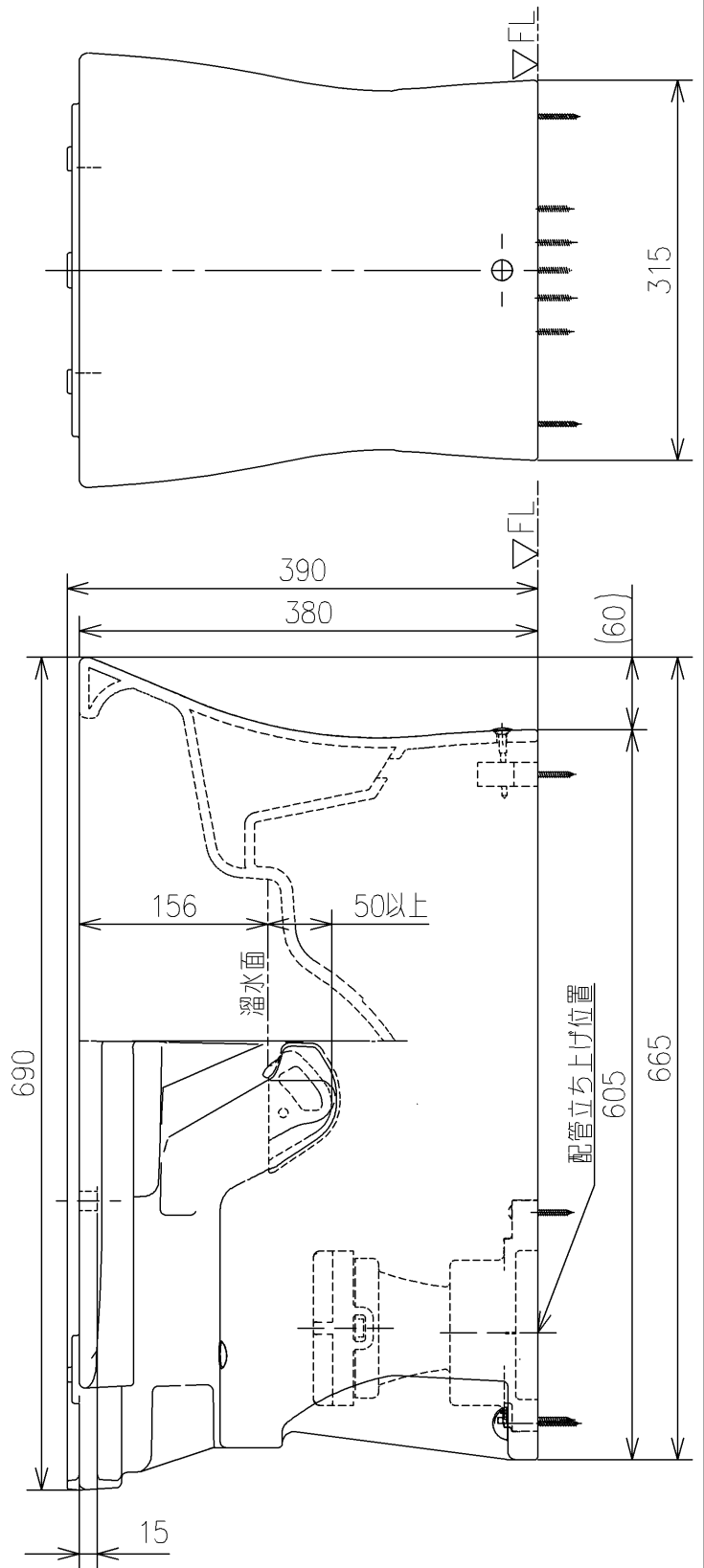
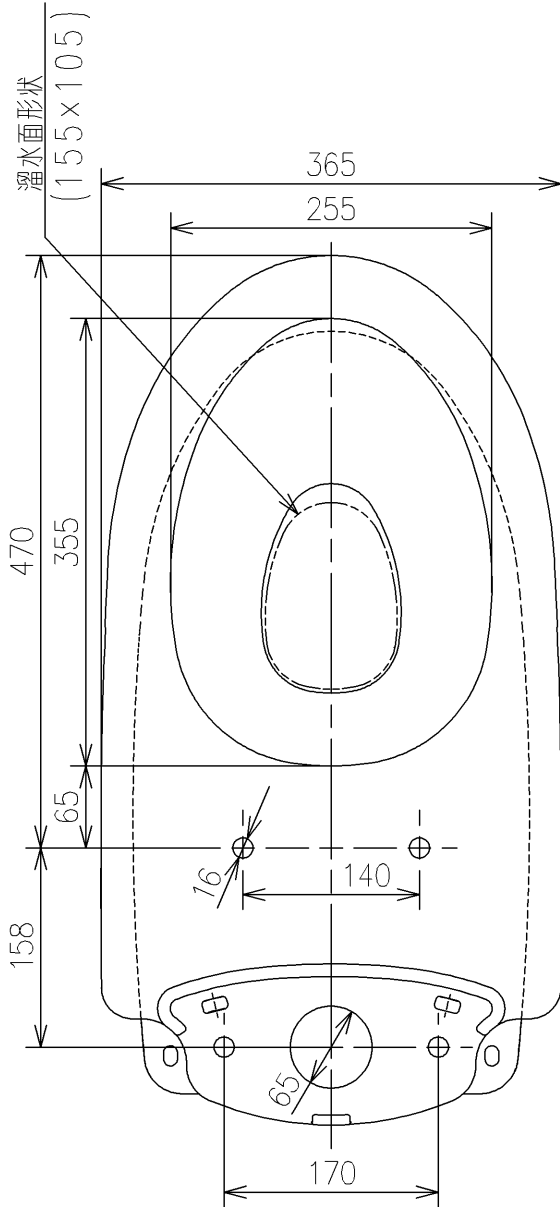


- <付属品>
- 固定具類 ×1
- 化粧キャップセット ×1
- 排水ソケット ×1



			単位	mm	名称	
			製図	検図	日付	尺度
松本	林	新川	19/06/12	1:6	品番	CS230B
備考 防露式、エロンゲートタイプ					図番	CS230B=D2