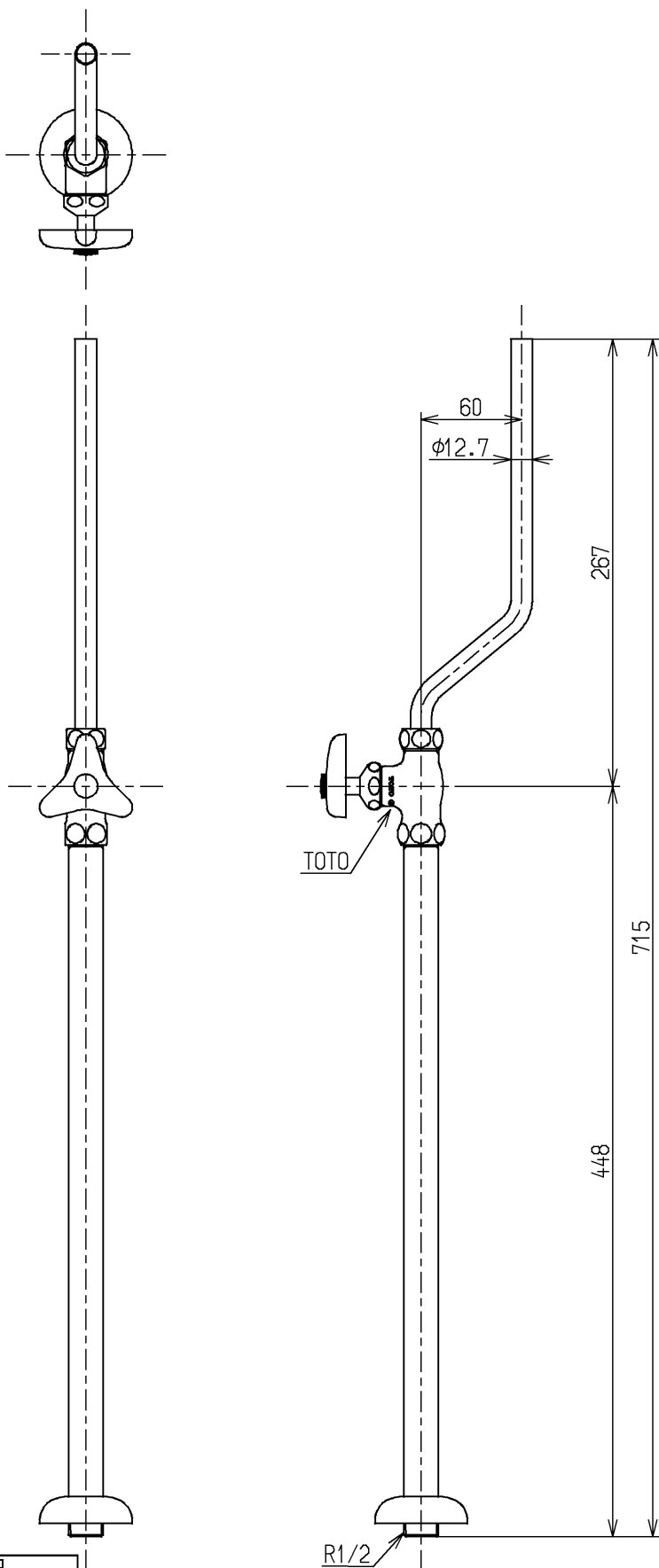


生産中止図面

2009/02



水道法適合品

国土交通省記号：13-S4

<b>TOTO</b>			単位 mm	名称 ストレート形止水栓13 (共用)	(JIS)
製図 白川	検図 安田	日付 酒和 井 03.02.27	尺度 1:4	図番	
備考 固定こま式				T4B9U	