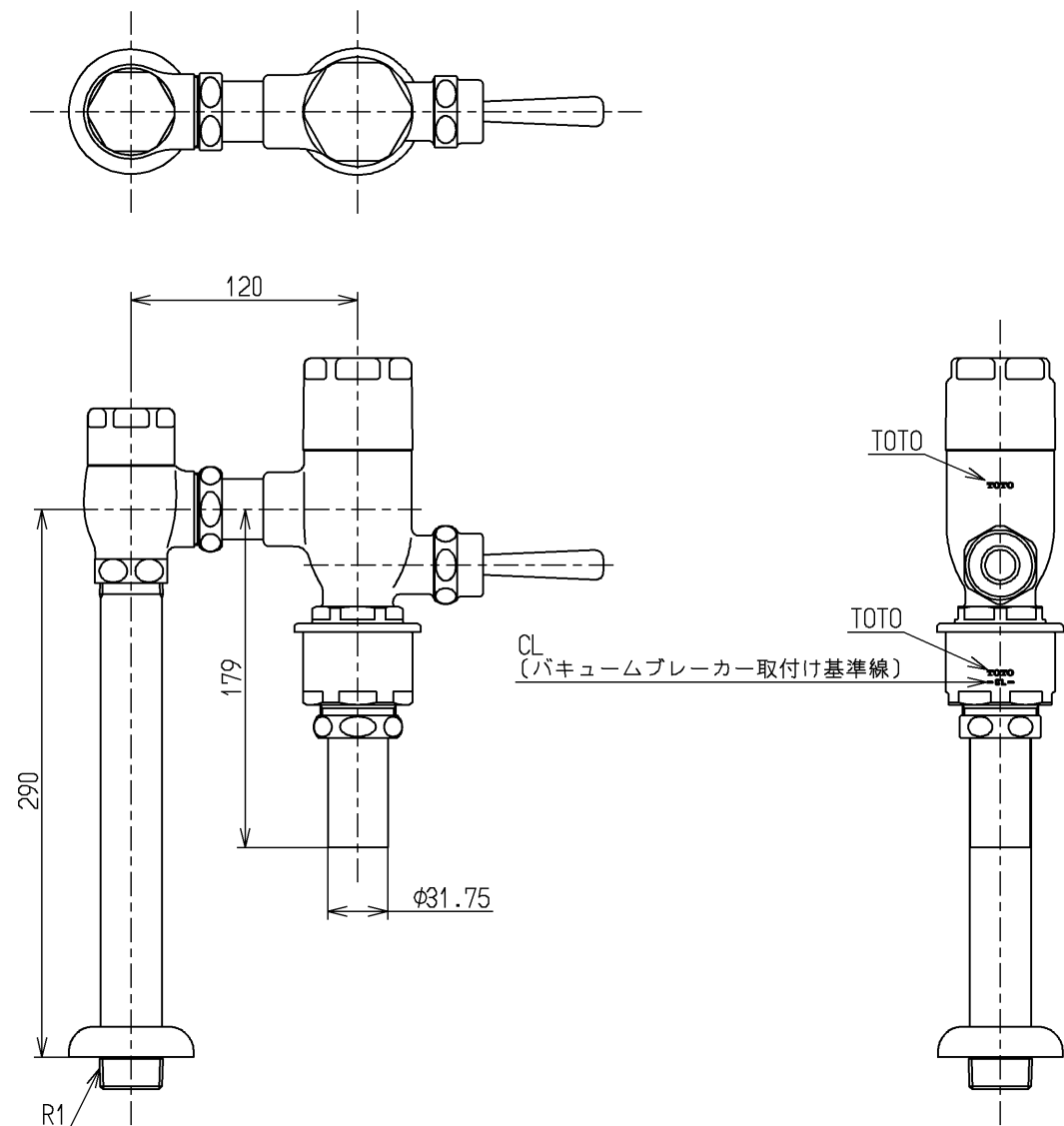


生産中止図面

2012/10



用途		仕様
バブリック 大便器用		
給水圧力	最低必要水圧	0.07MPa(流動時) ※リモコン形フラッシュバルブをブローアウト便器(C454PV)と組み合わせる場合は、0.10MPaを確保してください。
	最高水圧	0.75MPa(静止時)
使用可能水質		水道水・再生水
使用環境温度		1~40℃ ※凍結が予想される地域ではご使用できません。
特記事項		(1)便器の洗浄機能を確保するため、瞬間流量が102L/分以上得られるよう配管設計してください。 (2)給水管径は、25A以上にしてください。 (3)給水管に空気混入が考えられる場合は、必ず適切な位置に空気抜き弁を取付けてください。 (4)一般家庭では、上記条件の確保が困難なため、使用はできません。 (5)水道水使用時は、法令によりバキュームブレーカが必要です。 (6)バキュームブレーカは、便器のあふれ縁から150mm以上上方に設置してください。 (7)節水を目的としたオリフィスは、漏水や便器の洗浄不良の原因となりますのでセットしないでください。

再生水仕様品

水道法適合品				単位	名称
製図 和(照) 田(照)		検図 植村 松(尾)		φ	フラッシュバルブ・VB付節水 (大便器洗浄弁25)
				mm	
日付		尺度		図番	
12.10.31		1:4			
備考				TV850CX	