

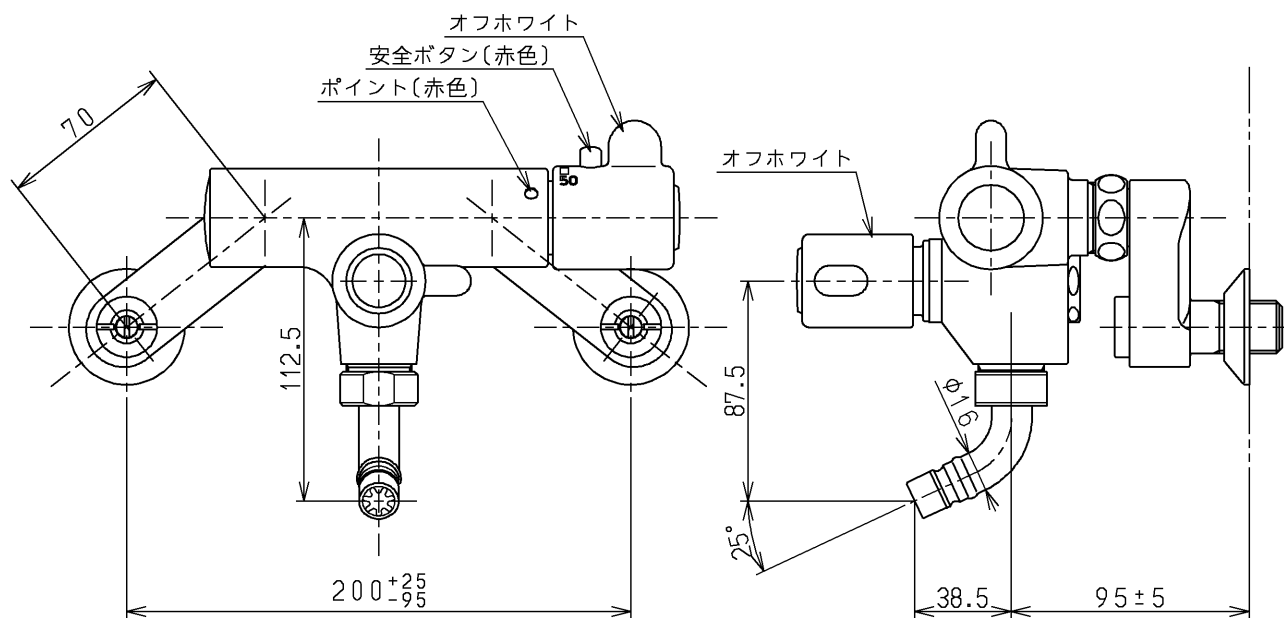
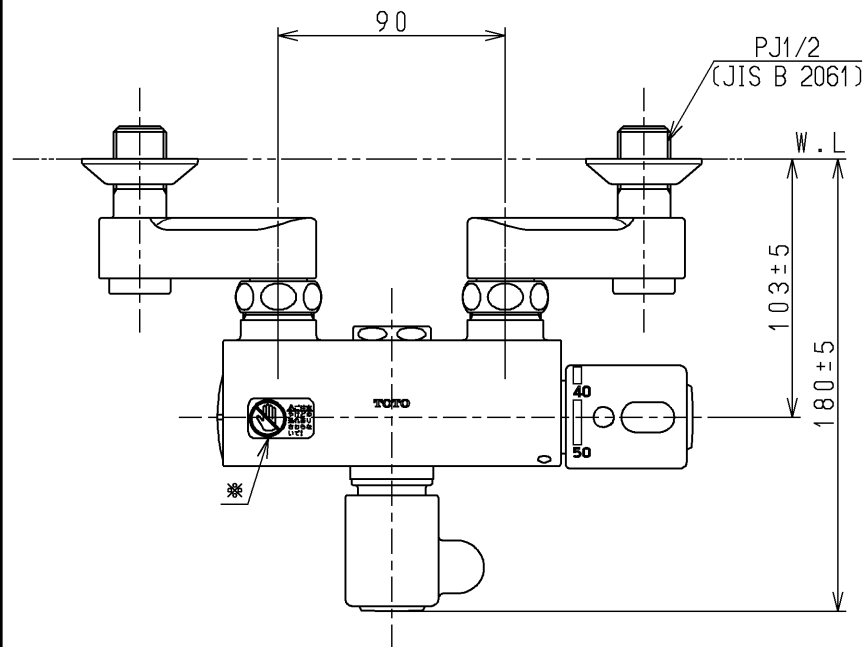
生産中止図面

2000/05



△ご注意
やけどの
恐れあり
さわらな
いで!

※印部詳細(1:1)



TOTO			単位 mm	名称 壁付サーモ13 (ホース接続) (JIS)
製図 吉田	検図 安田	日付 梅本 00.05.25	尺度 1:3	図番
備考 逆止弁付				TW245X