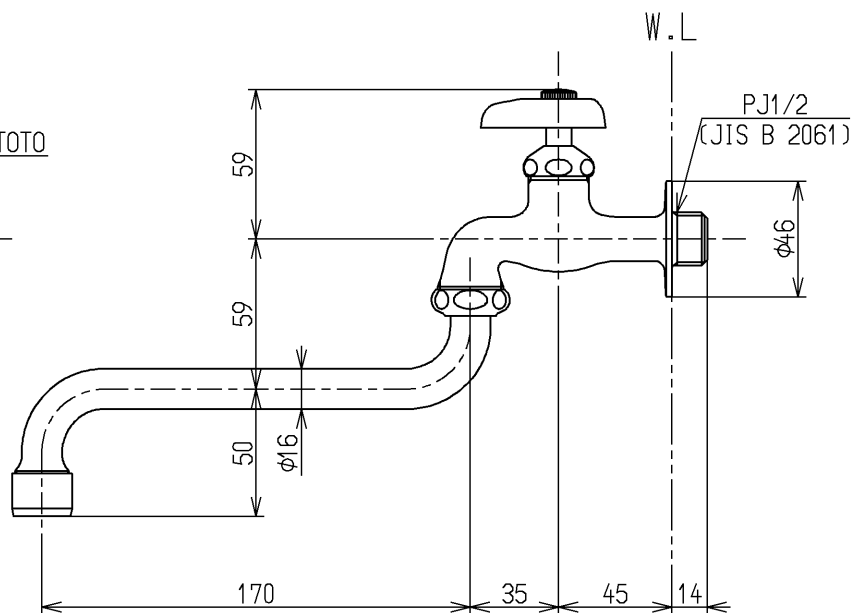
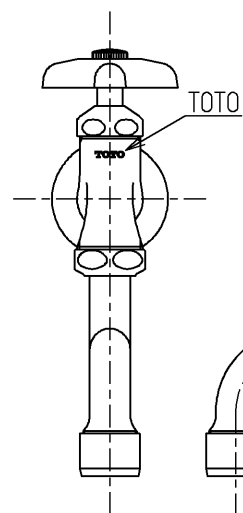
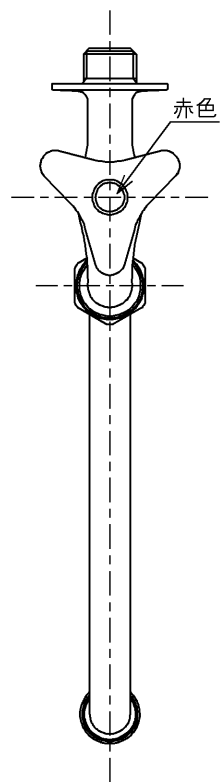


生産中止図面

2012/07

区分

H



国土交通省記号：13-F5

水道法適合品

TOTO



単位

mm

名称

横水栓13
(自在・泡まつ)

(JIS)

製図

検図

日付

尺度

図番

和(照)
田

本(忠)
田

大(真)
島

12.07.31

1:3

備考

T130AR13