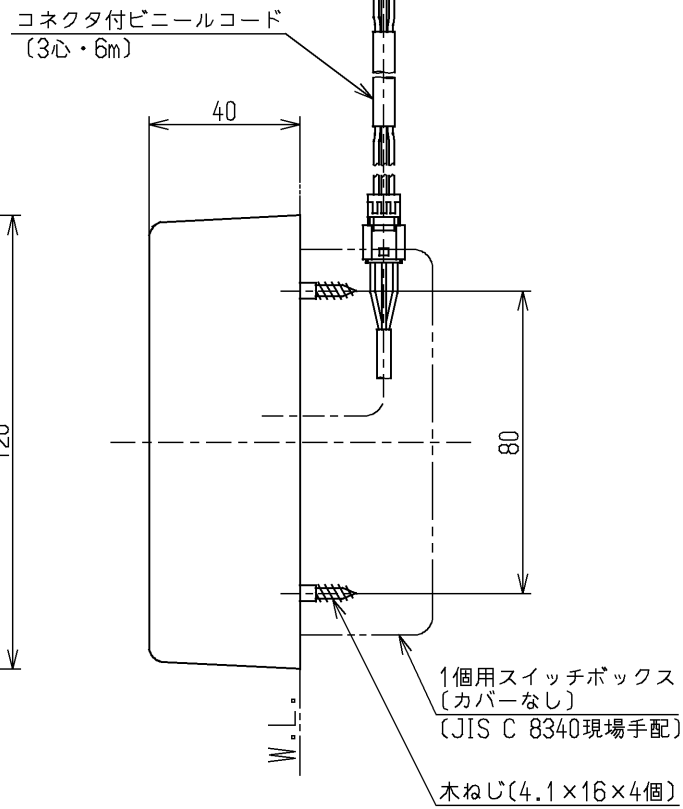
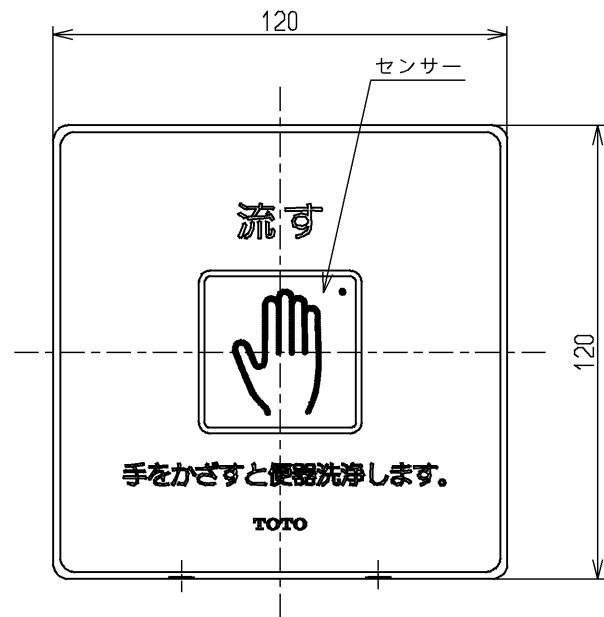


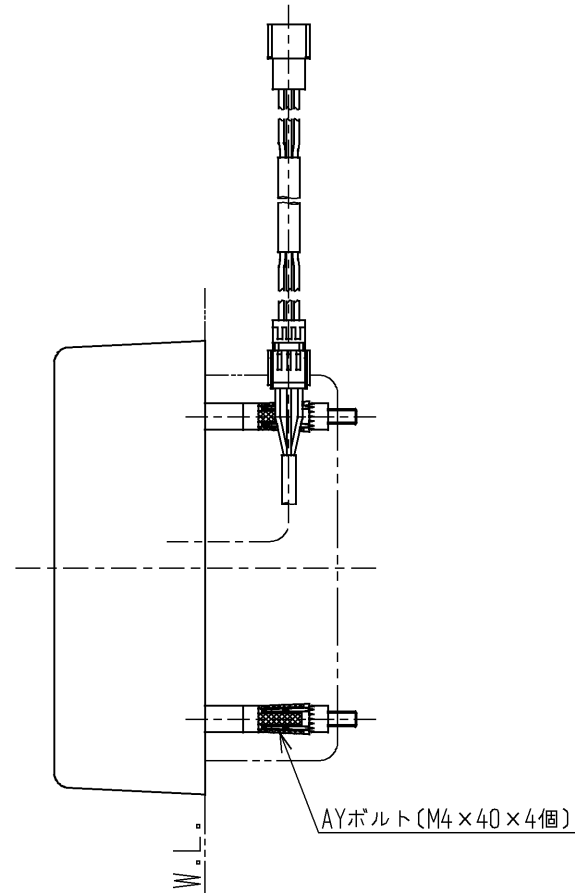
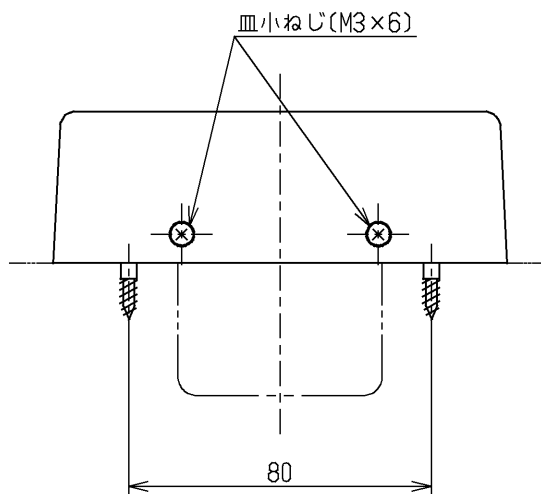
生産中止図面

2008/10

標準仕様	
用途	パブリック用
電源	AC100V(50/60Hz)
感知距離	85mm(白紙口300mmの場合)
手かざし感知時間	0.5秒間
周囲温度範囲	0~40℃
特記事項	<p>■使用上の注意■ インバータや赤外線を用いた他の機器により誤作動することがあります。</p>



木製壁の場合



湿式壁の場合

TOTO		単位 mm	名称
製図 石丸	検図 久我	日付 02.06.25	リモコン (露出型)
備考	濱中	尺度 1:2	図番 TES26C