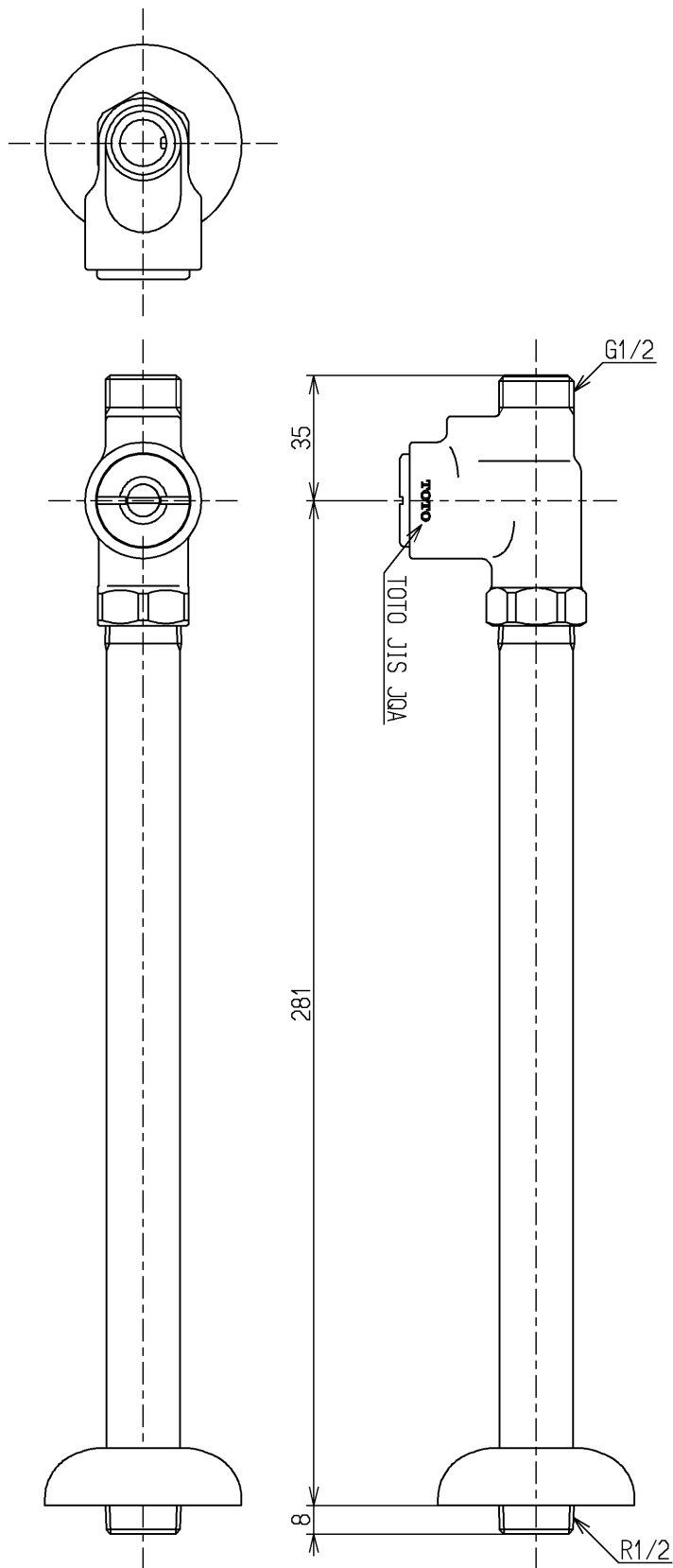


生産中止図面

2011/03



国土交通省記号：13-S4

水道法適合品

TOTO			単位 mm	名称 ストレー形止水栓13 (JIS)
製図 和(照) 田	検図 本(忠) 田	日付 大(真) 造 11.03.10	尺度 1:2	図番
備考				TL348C