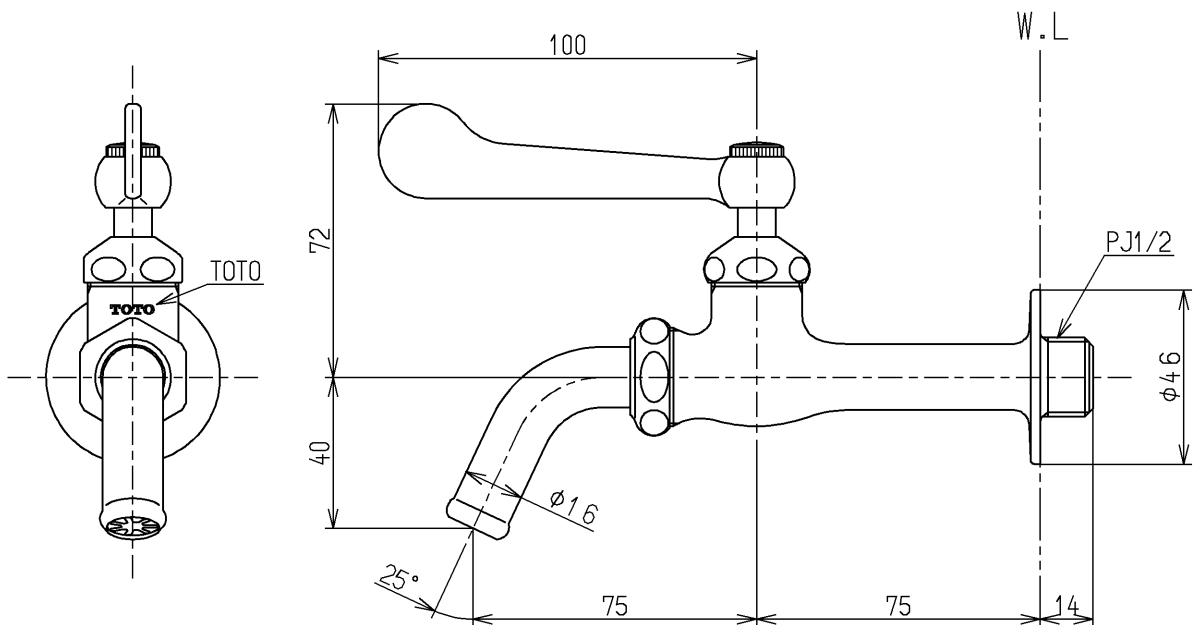
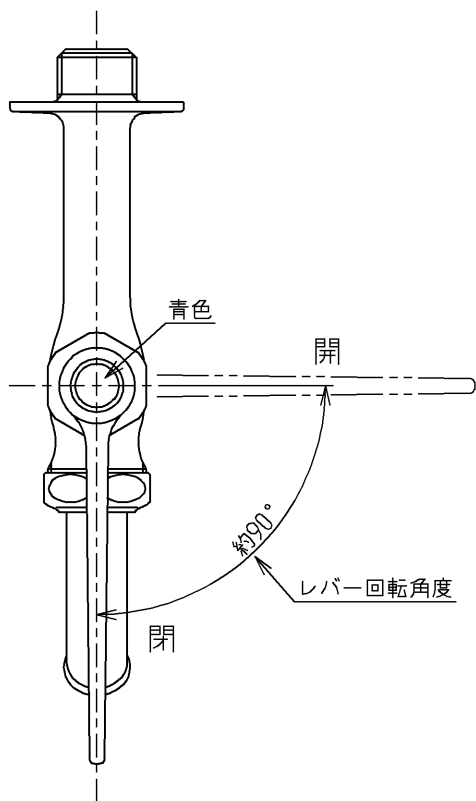


区分
C



全自動洗濯機とはセットしないでください。水漏れの危険性があります。

国土交通省記号：13-F6

水道法適合品(JIS)

<b>TOTO</b>			単位 mm	名称 横水栓
製図 竹下	検図 今宮	日付 藤井 17.10.18	尺度 1:2	吐水口回転、レバー式
備考				図番 T200BSQ13