

生産中止図面

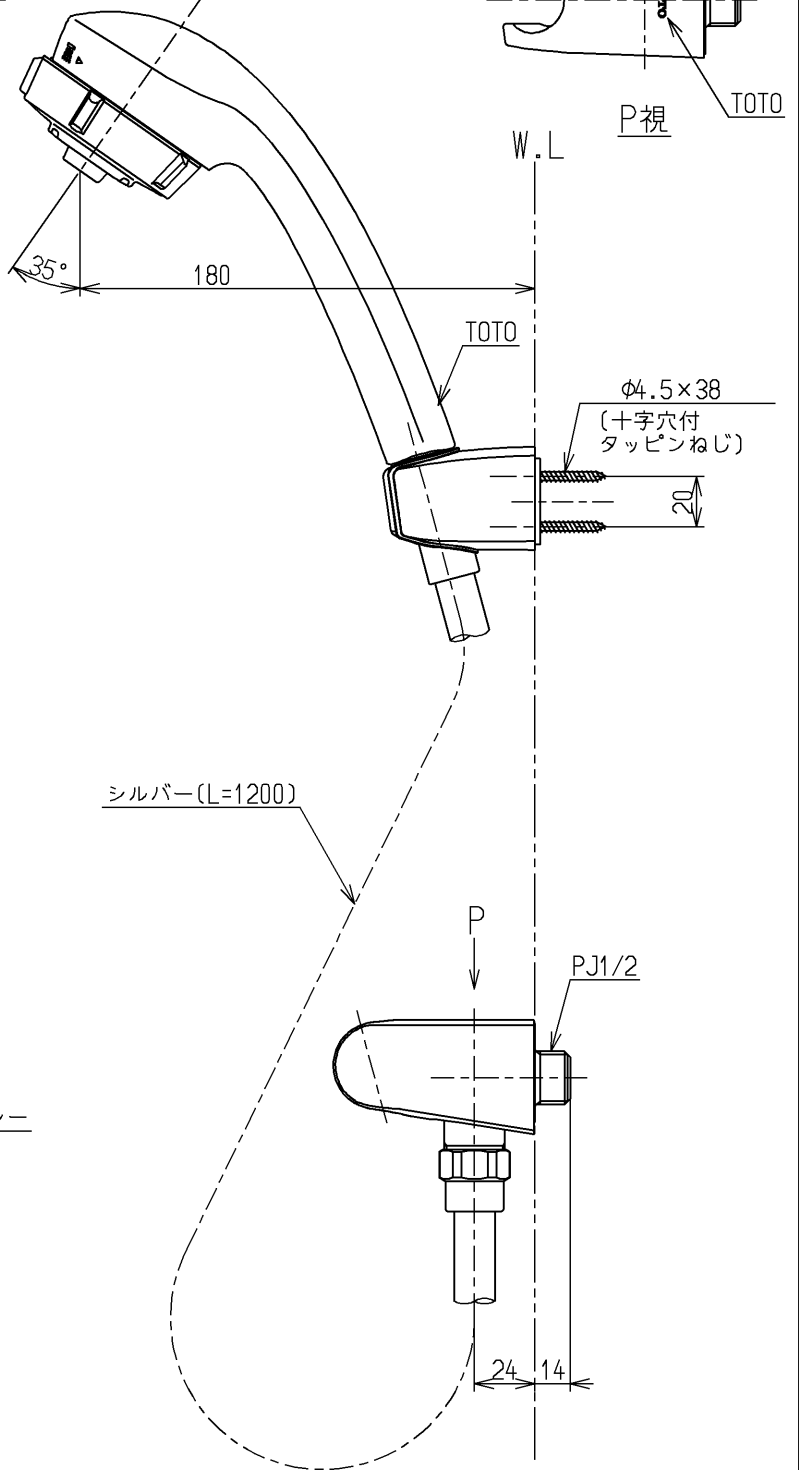
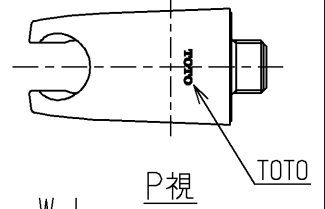
2015

切替リング(パールグレー)  
(マッサージ/スプレー)

黒色  
ワンダービートシャワー  
(シルバーメタリック調)

ダークグレー

シルバー(L=1200)



サーモスタット・シングルレバー・ミキシング式の浴室用湯水混合水栓本体との組み合わせで「節湯B」

サーモスタット・シングルレバー・ミキシング式の浴室用湯水混合水栓本体との組み合わせで「節湯B1」

シャワーには60°C以上の熱湯を通さないでください。

水道法適合品

<b>TOTO</b>			単位 mm	名称
製図 住本	検図 片山	日付 14.11.07	尺度 1:3	ハンドシャワー
備考 逆止弁付				図番 TBH19JC1