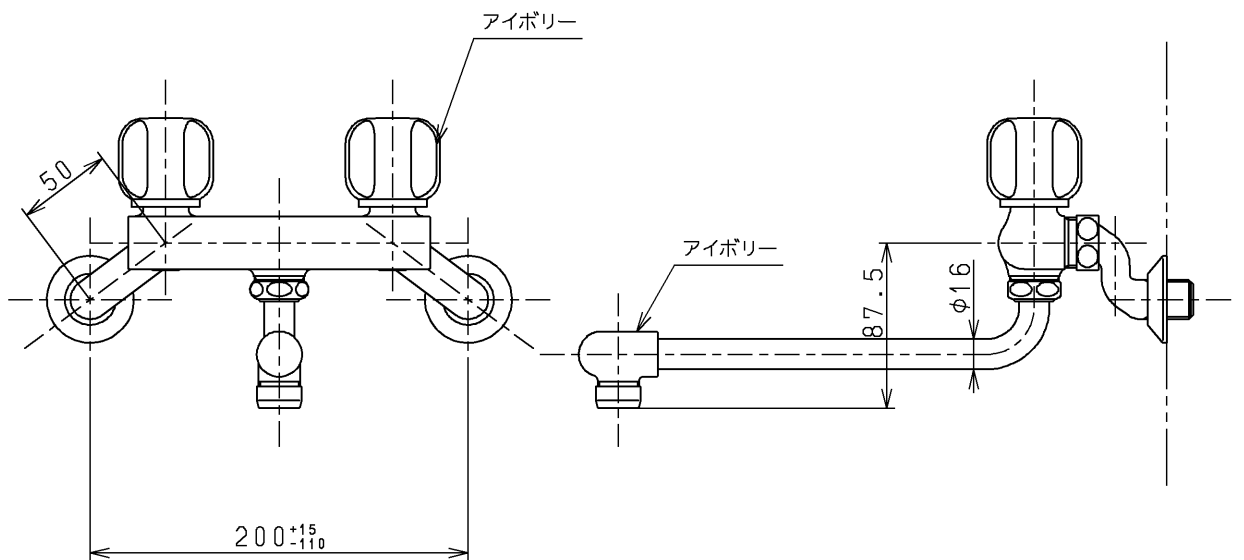
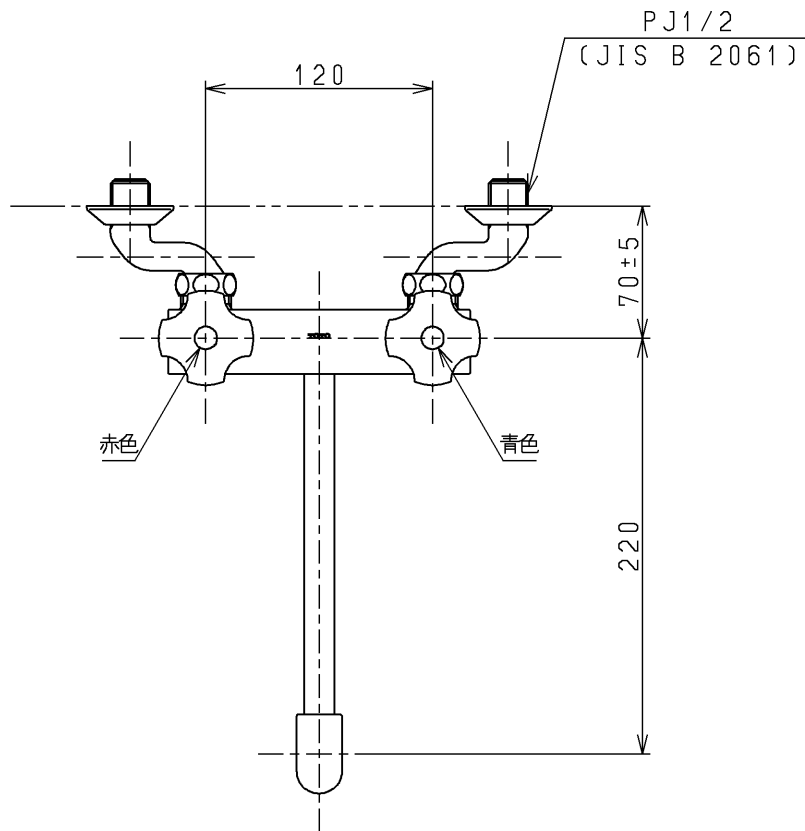


生産中止図面

1997/03



TOTO			単位 mm	名称 壁付き湯水混合水栓 (整流型) 13
製図 安藤	検図 垣原	日付 97.2.7	尺度 1:4	(JIS)
備考				図番 TK210B