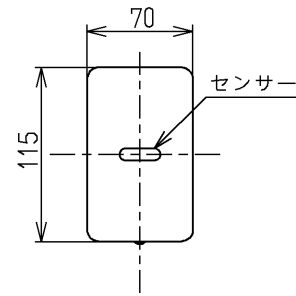
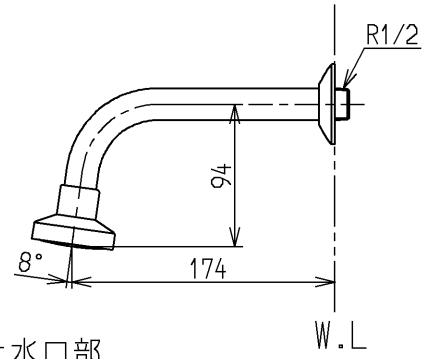
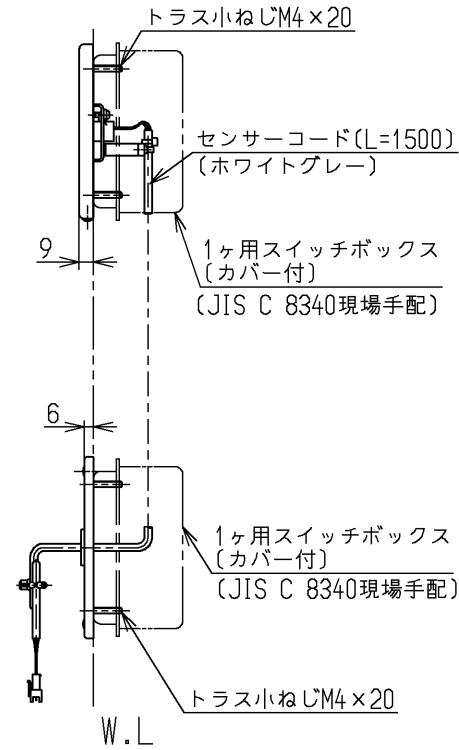
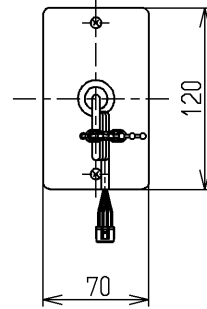


吐水口部



センサー部

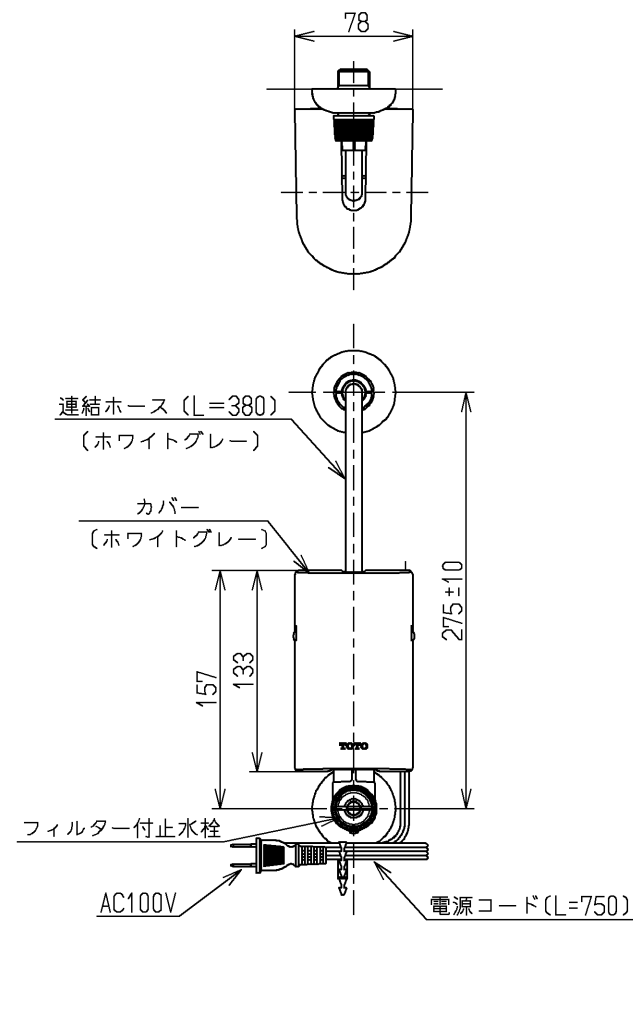


〈センサー部〉

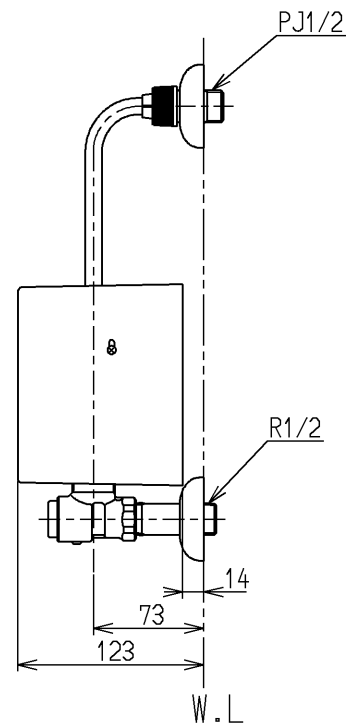
スイッチボックス(現場手配)はJIS C 8340 1個用スイッチボックス(カバー付)を使用して下さい  
電線管及び電線管コネクタは必ず“呼び25”を使用して下さい

仕様		
用途	パブリック	
タイプ	AC100Vタイプ	
電源	AC100V 50/60Hz	
消費電力	待機時	0.5W (最大値3W)
	作動時	0.7W (最大値5W)
給水圧力	最低必要水圧	0.05MPa (流動時)
	最高水圧	0.75MPa (静止時)
※快適にお使いいただくためには、0.2~0.3MPa(流動時)程度の圧力をおすすめします。		
使用可能水質	水道水または飲用可能な井戸水	
使用环境温度	1~40℃ ※凍結が予想される地域ではご使用できません。	
特記事項	(1)インバータや赤外線を用いた他の機器により誤作動することがあります。 (2)自動水栓は屋内用です、屋外ではご使用できません。 (3)カバーをねじ固定するため、カバー側面から左右両側に100mm以上の空間を確保してください。	

吐水流量は定流量弁(9L/min用)により上限カット  
必要に応じて止水栓にて流量調節可能



駆動部



水道法適合品		単位		名称
<b>TOTO</b>		mm		壁付自動水栓
製図	検図	日付	尺度	単水栓、AC100V、光電センサー埋込形
甲明	溝口	18.10.30	1:5	
備考				図番
				TEN482