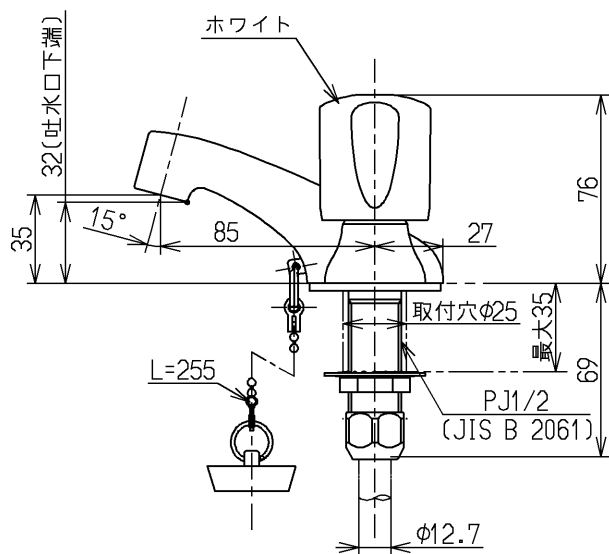
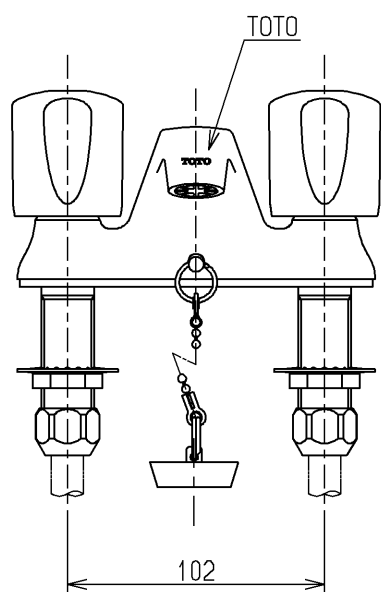
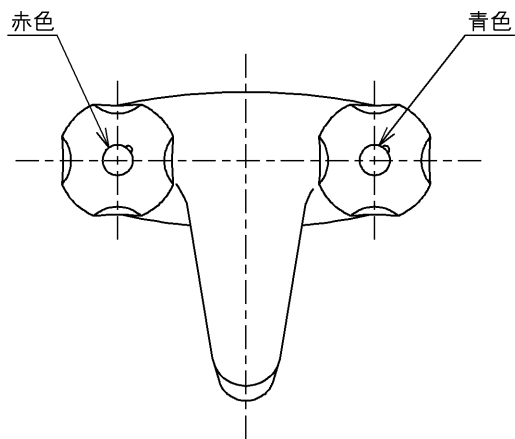


生産中止図面

2021/01



水道法適合品

			単位	名称
			mm	
製図	検図	日付	尺度	ゴム栓、共用
久保	坪井	松尾	1:3	
備考				図番
				TL306RAG2U