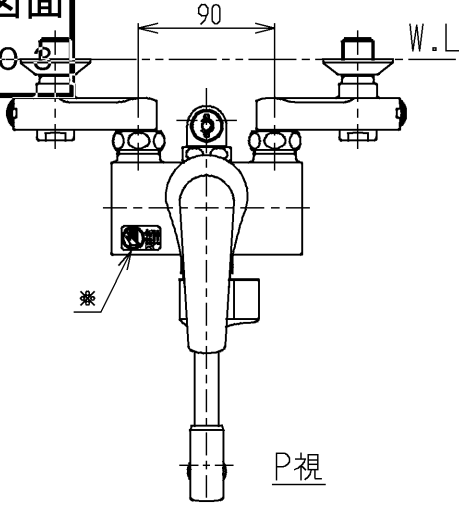


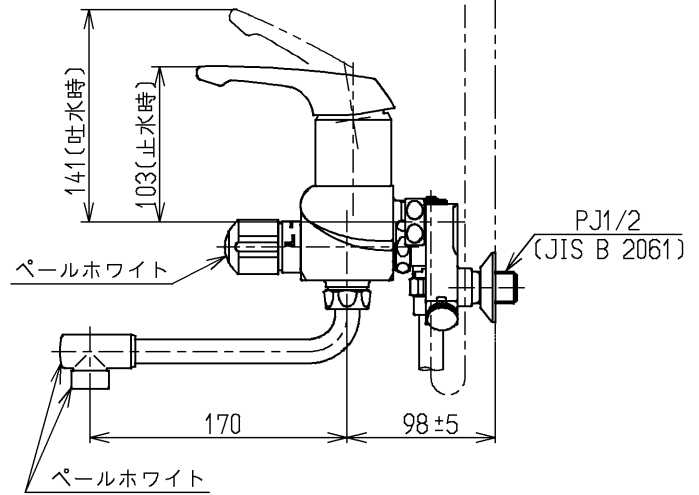
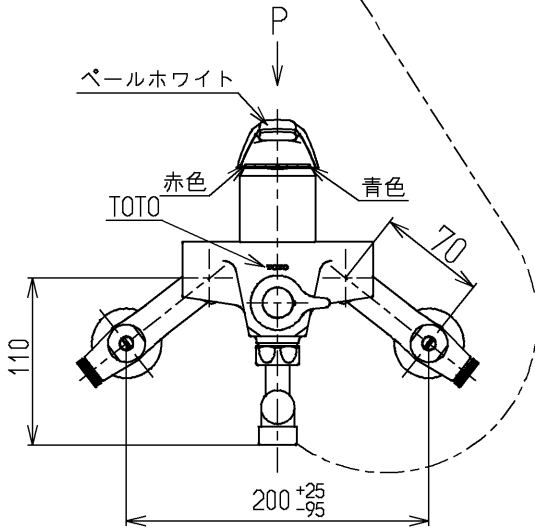
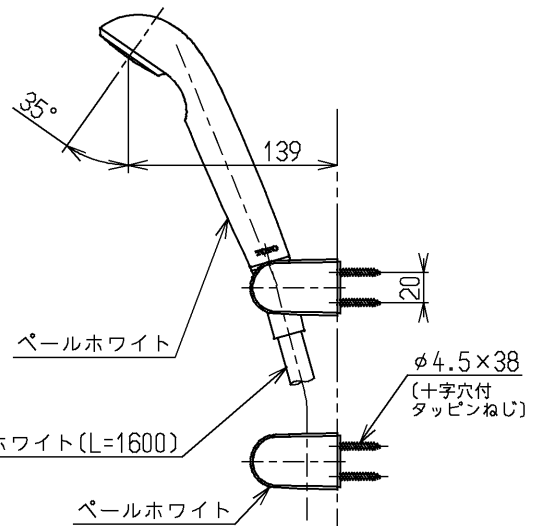
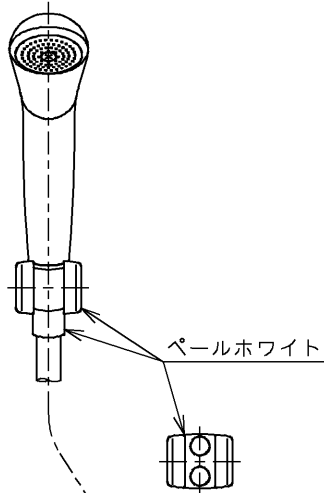
生産中止図面

2005/0



△ご注意
やけどの
恐れあり
さわらな
いて!

※部詳細図(1:1)



ウォーターハンマー低減機構内蔵

水道法適合品

TOTO



単位
mm

名称
壁付シングル13
(シャワーバス・寒) (浴室) (JIS)

製図
山東

検図
永延

酒井

日付
03.05.01

尺度
1:5

図番

備考

逆止弁付

TMJ30UCRXX