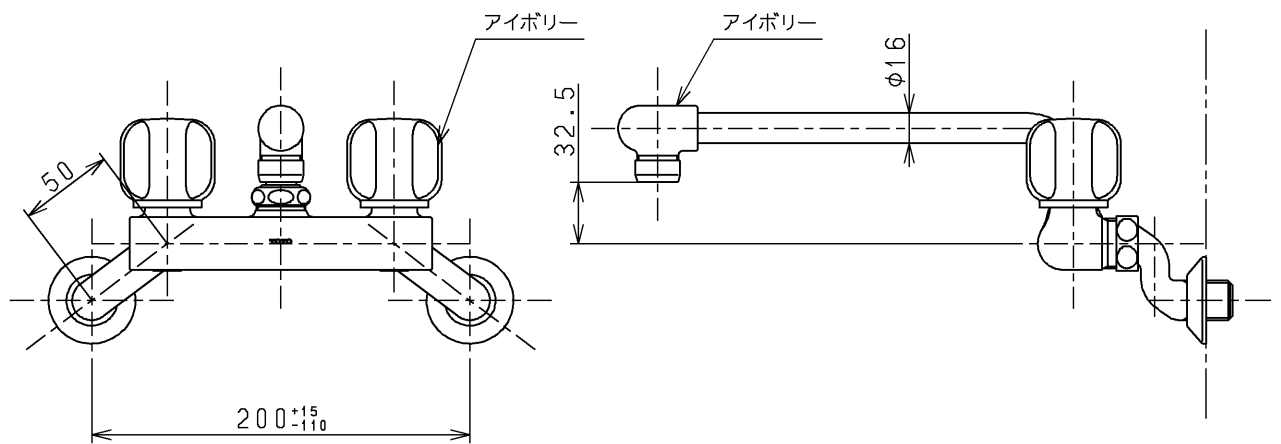
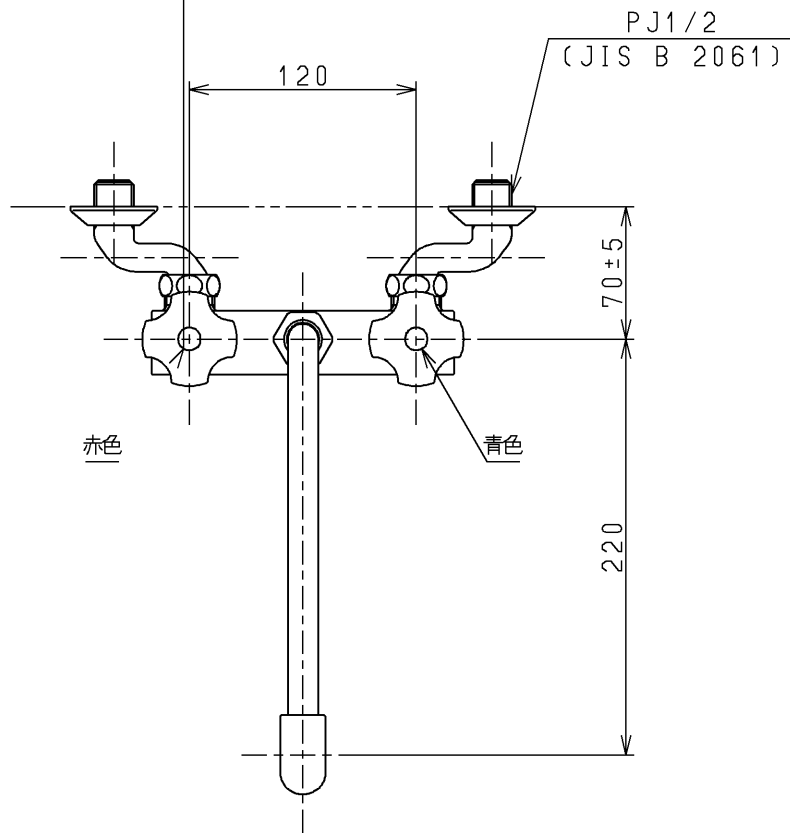


生産中止図面

1997/03



<b>TOTO</b>			単位 mm	名称 壁付き湯水混合水栓 (寒冷地用整流型) 13 (JIS)
製図 安藤	検図 垣原	日付 97.2.7	尺度 1:4	図番
備考 固定こま式				TK210AU