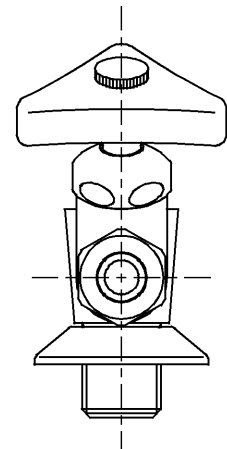
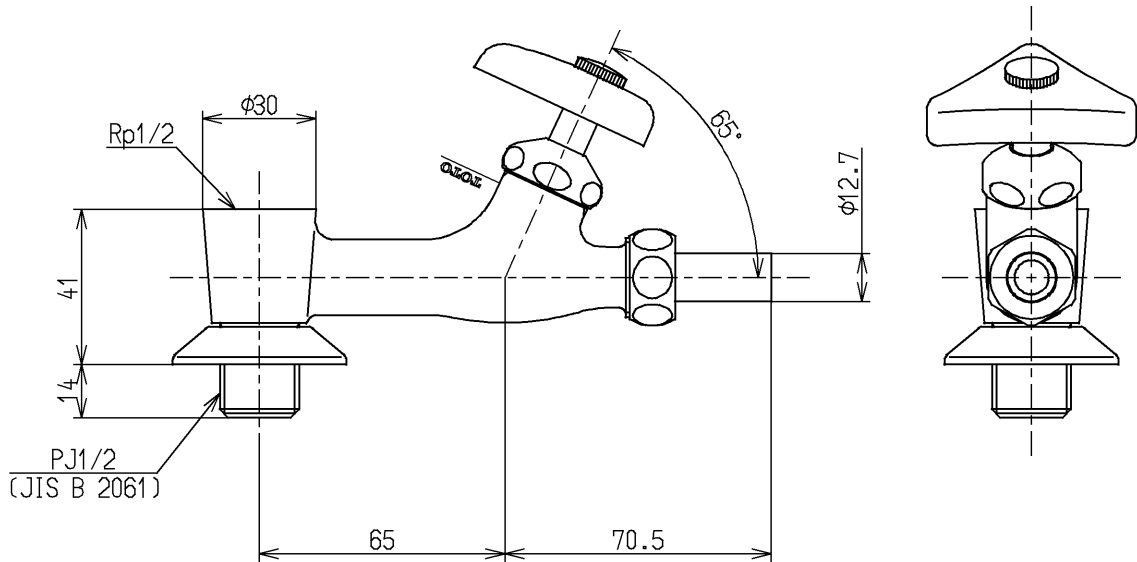
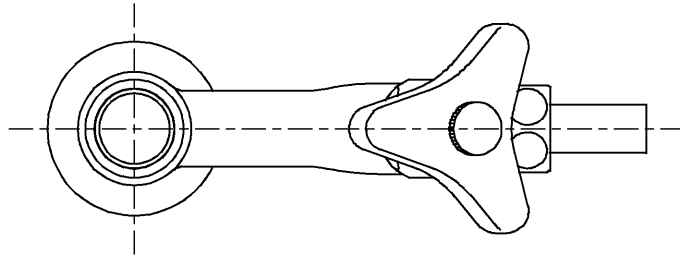


生産中止図面

2006/02



水道法適合品

TOTO



単位
mm

名称

製図
上
支

検図
安
田

酒
井

日付
03.03.26

尺度
1:2

分岐水栓13

備考

図番

T87RX13