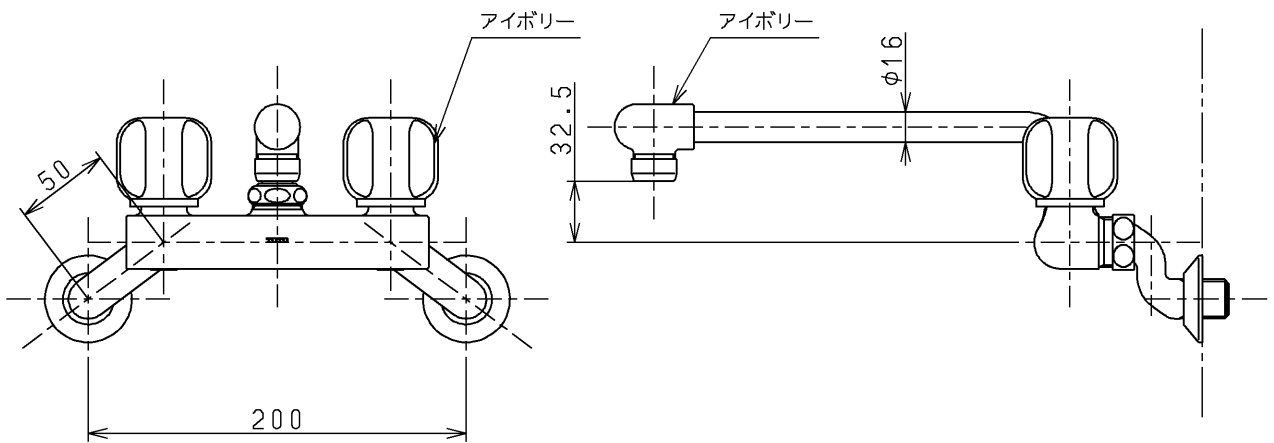
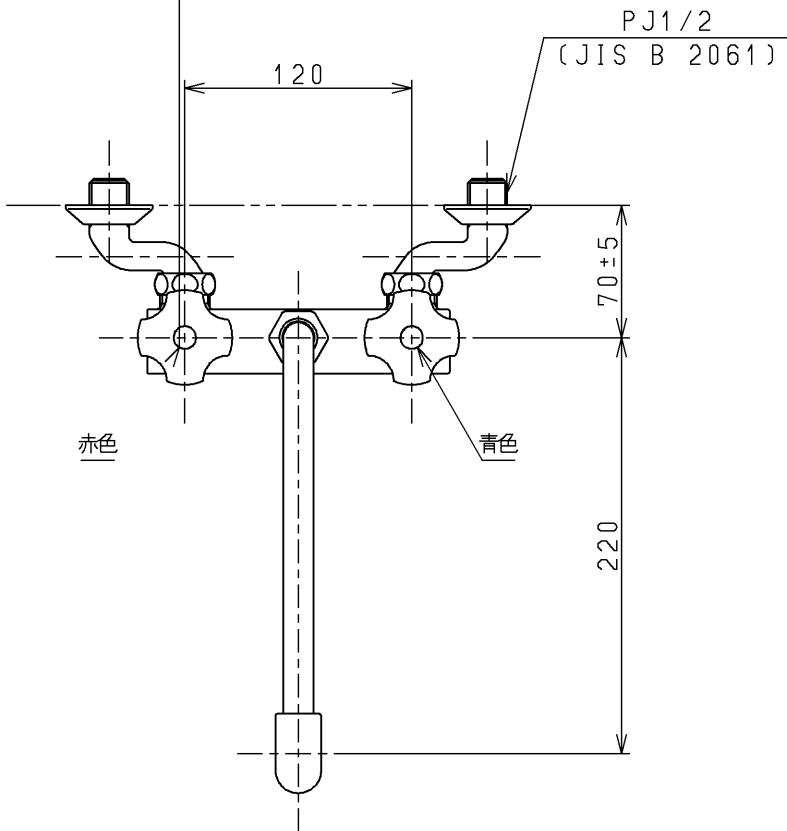


生産中止図面

1997/03



<b>TOTO</b>			単位	名称	
			mm	壁付き湯水混合水栓 (整流型) 13 (JIS)	
製図	検図	日付	尺度	図番	
安藤	垣原	97.2.7	1:4		
備考				TK210A	