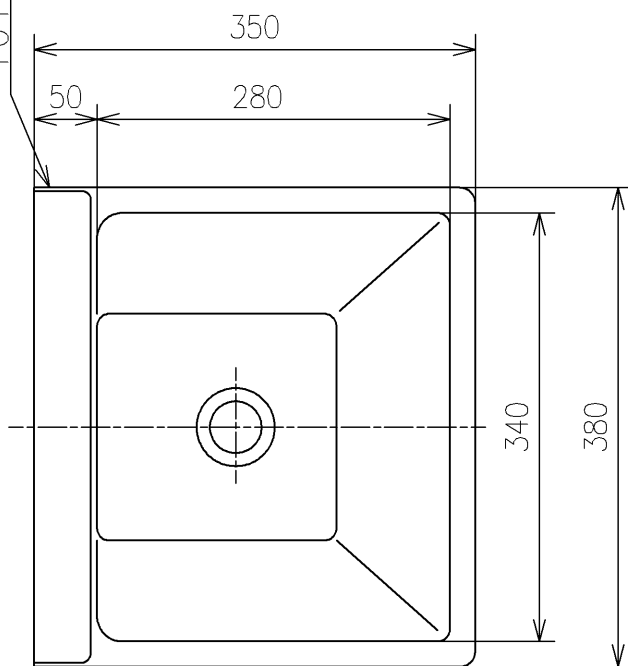
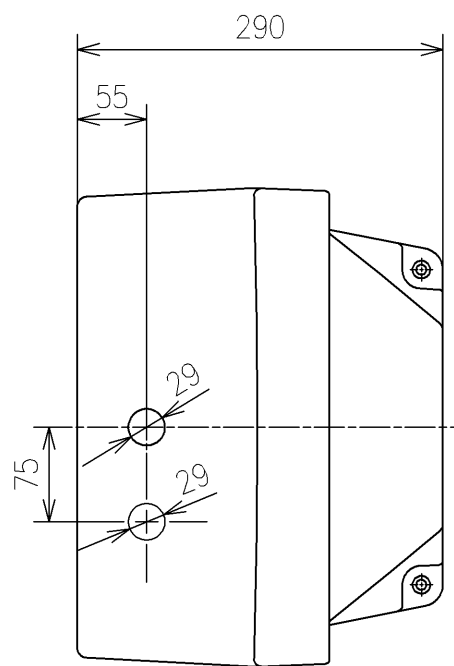
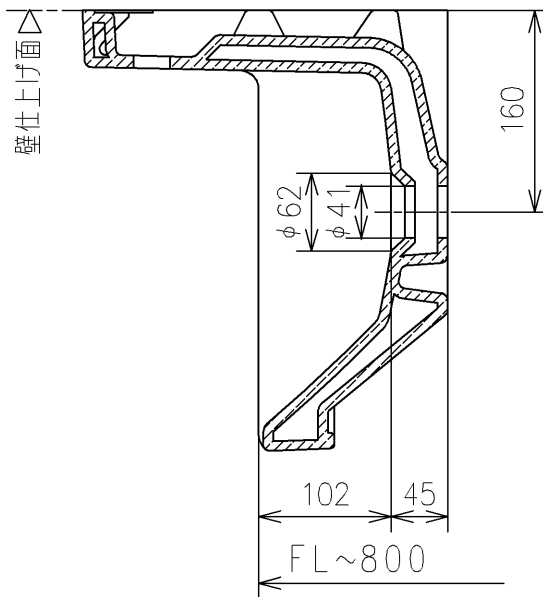


TOTOマーク位置



<注記>

1. オーバーフロー穴はありません
水をためた場合、あふれ縁より
水があふれる恐れがあります



TOTO			単位 mm	名称
製図 米	検図 稲垣 新川	日付 19/03/18	尺度 1:6	壁掛ハイバック洗面器
備考 コンパクトタイプ				品番 L120DM
				図番 L120DM=D2
			A4	ページNo . 1/1 (改)