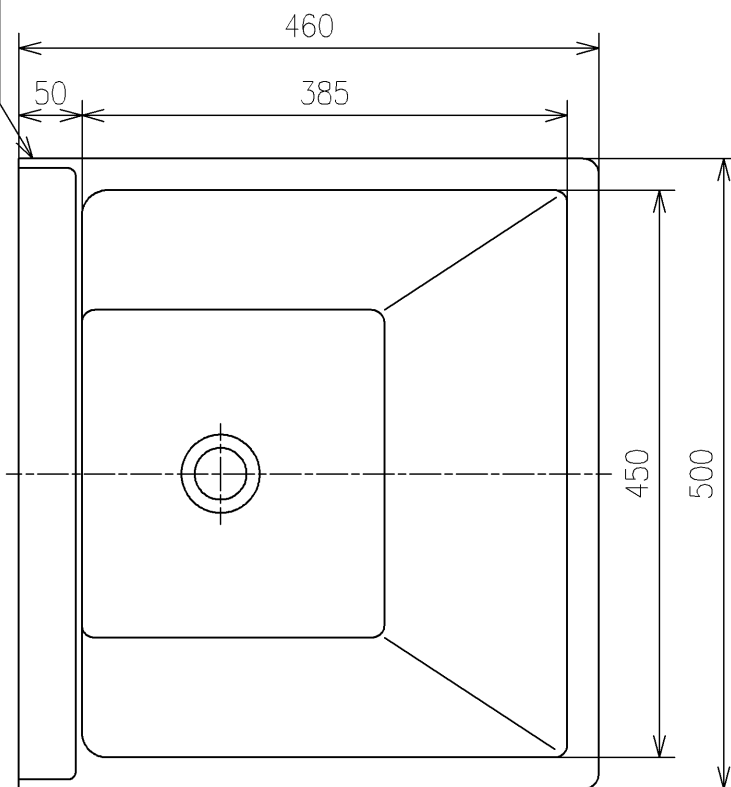
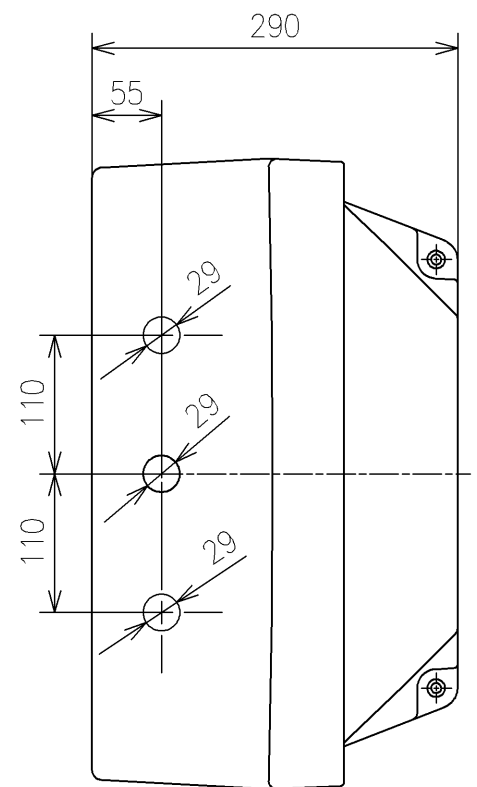
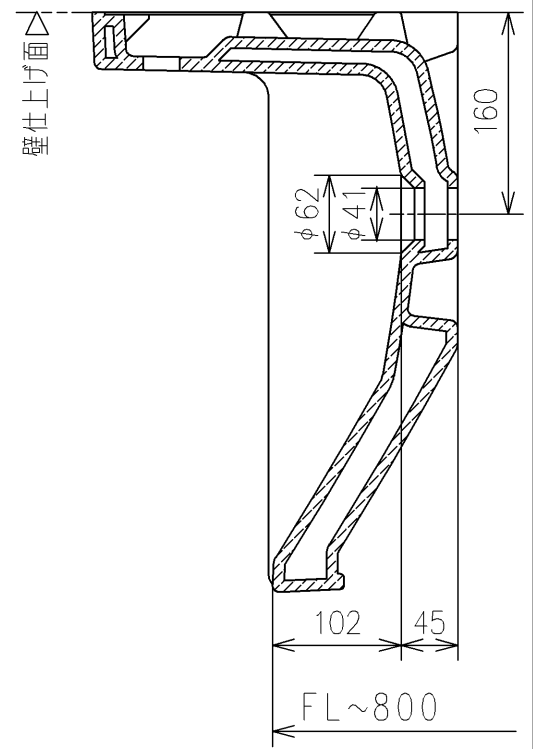


TOTOマーク位置



<注記>
 1. オーパーフロー穴はありません
 水をためた場合、あふれ縁より
 水があふれる恐れがあります



			単位	mm	名称	
			尺度	1 : 6	壁掛ハイバック洗面器	
製図	検図	日付	19/03/18		品番	L130DHM
米	稲垣 新川			図番	L130DHM=D2	
備考						
			A4	ページNo .	1 / 1	(改)