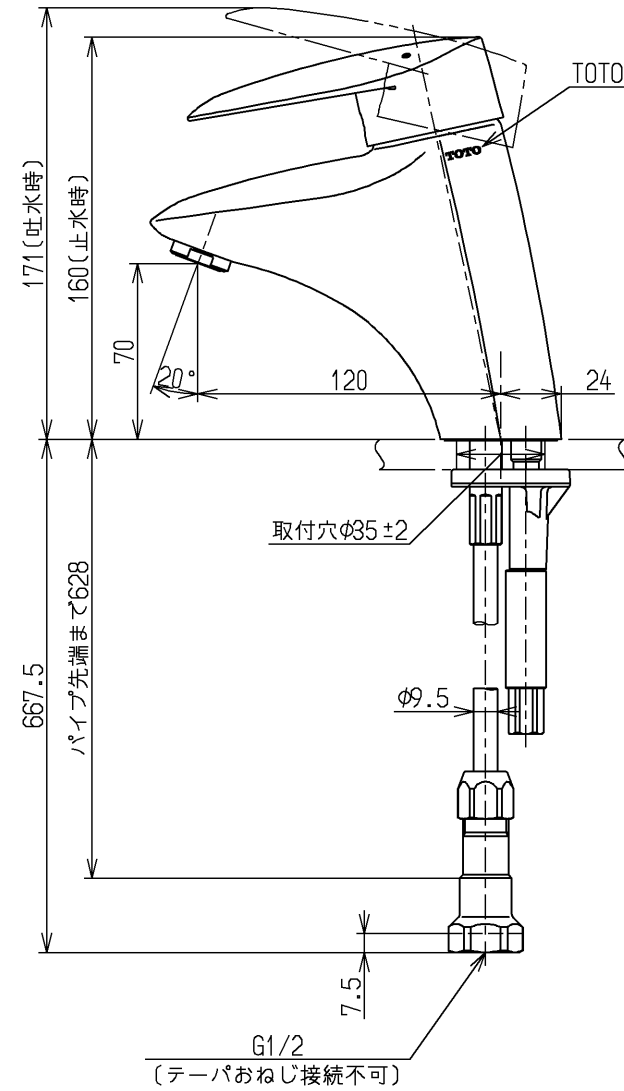
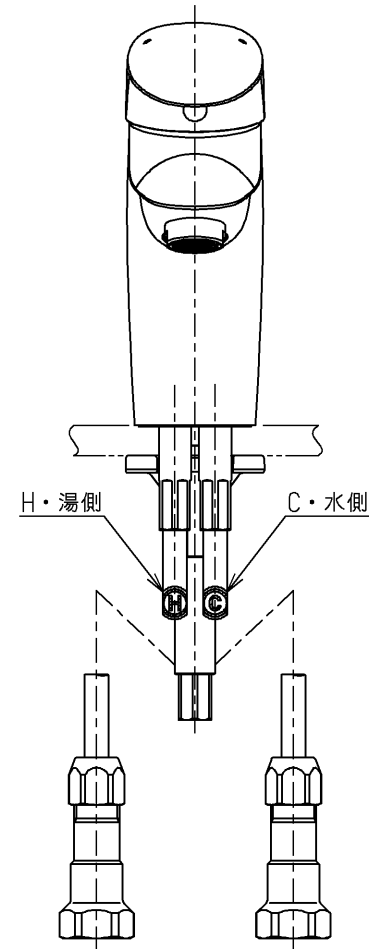
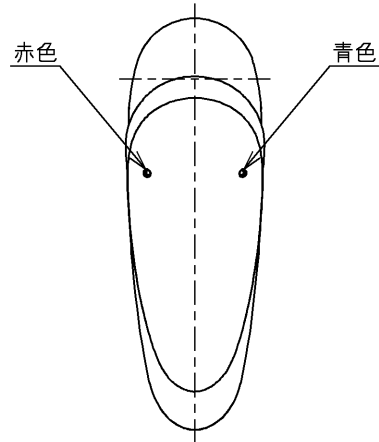


生産中止図面

2012/01



| 用途     |        | 仕様  |
|--------|--------|---|
| 給水圧力   | 最低必要水圧 | 一般住宅用<br>0.05MPa (流動時)  |
|        | 最高水圧   | 0.75MPa (静止時)<br>※快適にお使いいただくためには、0.2MPa程度の圧力をおすすめします。                                 |
| 使用可能水質 |        | 水道水または飲用可能な井戸水  |
| 使用環境温度 |        | 1~40℃<br>※凍結が予想される地域では、ご使用できません。  |
| 最高給湯温度 |        | 85℃   |
| 特記事項   |        | (1)湯圧が水圧より高くないように設定してください。<br>(2)安全のため給湯温度は60℃以下でのご使用をおすすめします。<br>(3)湯水を逆に配管しないでください。 |

| 水道法適合品      |    |    |          | 単位  | 名称                  |
|-------------|----|----|----------|-----|---------------------|
| <b>TOTO</b> |    | φ  | mm       |     | 台付シングル13 (洗面) (JIS) |
| 製図          | 検図 | 日付 | 尺度       |     | 図番                  |
| 和照          | 本忠 | 大造 | 12.01.20 | 1:3 |                     |
| 備考          |    |    |          |     | TLNW31A1            |
| 逆止弁付        |    |    |          |     |                     |